

# W464



C40

AISI 303



## POMO MOLETEADO DE METAL CON PERNO ROSCADO

### Materiales:

#### W464:

Acero con clase de resistencia 5.8.

#### W464CIN:

Acero inoxidable (AISI 303).

### Superficie:

Torneada con baja rugosidad.

### Color:

#### W464:

Niquelado (trat. galvánico).

#### W464 CIN:

Natural.

### Acabados alternativos:

#### Pavonado:

(sustituir la letra final del código (H) con B (W46429.SM08X..B).

#### Galvanizado:

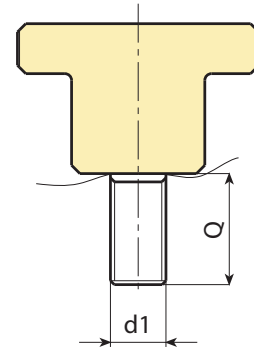
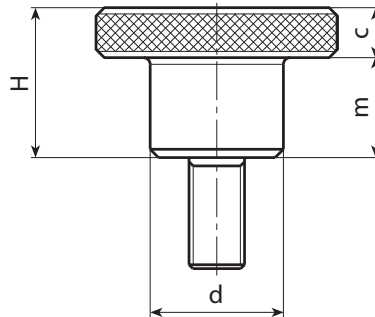
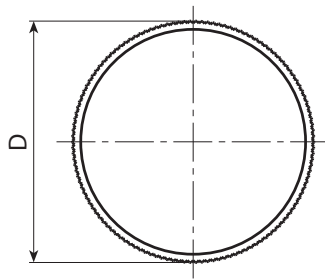
(sustituir la letra final del código (H) con Z (W46429.SM08X..Z).

### Perno:

Perno roscado obtenido en el material macizo (tolerancia rosca 6g).

### Requerimientos especiales:

- Bajo pedido, y por determinadas cantidades, los insertos se pueden suministrar con la longitud deseada.



### Versión W464 - de acero niquelado

Código	Art.	d	D	H	m	c	Q Max	d1 <sub>6g</sub>	Q	
-	H18015.BM0501	6	11	8	5	3	16	M3	16	5
-	H18015.BM0501	8	15	10	6	4	20	M4	10	7.8
-	H18015.BM0501	10	19	12	8	4	20	M5	16	15,6
-	H18015.BM0501	10	19	12	8	4	20	M5	30	17
-	H18015.BM0501	12	23	15	10	5	30	M6	16	27,5
-	H18015.BM0501	12	23	15	10	5	30	M6	35	30,5
-	H18015.BM0501	16	29	18	12	6	40	M8	16	55
-	H18015.BM0501	16	29	18	12	6	40	M8	30	59
-	H18015.BM0501	20	35	23	15	8	40	M10	25	109.5

Longitudes perno bajo pedido, con un mínimo de 100 unidades.  
Qmax= Longitud máxima torneable.

### Versión W464 CIN - de acero inoxidable (AISI 303)

Código	Art.	d	D	H	m	c	Q MÁX	d1 <sub>6g</sub>	Q	
-	H18015.BM0501	12	23	15	10	5	30	M6	35	30.5

Longitudes perno bajo pedido, con un mínimo de 100 unidades.  
Qmax= Longitud máxima torneable.

INOX