

W460HIN NEW



AISI
304

AISI
303



INOX

НАКАТНАЯ РУЧКА ИЗ НЕРЖАВЕЮЩЕЙ СТАЛИ С РЕЗЬБОВЫМ ШТЫРЕМ

Материалы:

Ручка:

Нержавеющая сталь прецизионного литья (AISI 304).

Болт:

Нержавеющая сталь (AISI 303).

Поверхность:

Ручка:

Сатинированная методом электрополировки.

Болт:

Гладк.

Цвет:

Натуральн.

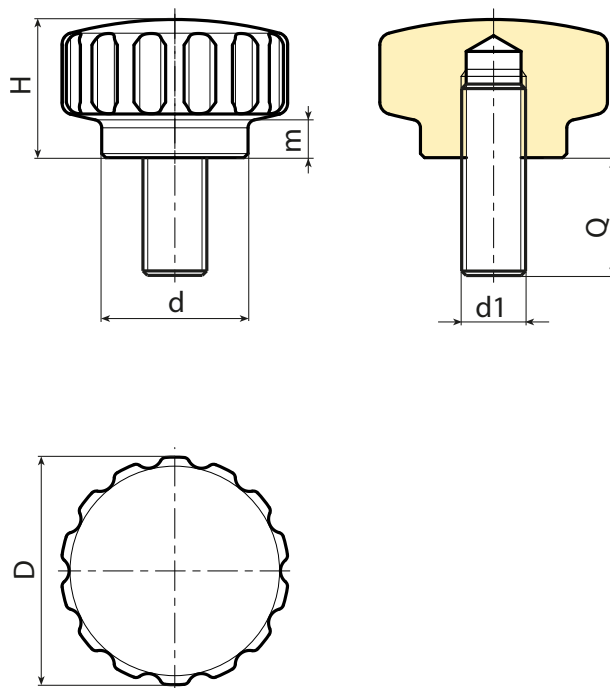
Вставки:

Обработанный на токарном станке установочный резьбовой болт (допуск резьбы 6g).

ВНИМАНИЕ: Резьбовой болт закреплен приклеиванием.

Специальные запросы:

- По запросу, при минимальном заказе 50 штук, вставки могут изготавливаться длиной под заказ.



INOX

Код	Арт.	D	H	d	m	d1 _н	Q	g
-	H18015.BM0501	20	13	14	4,5	M5	20	3
-	H18015.BM0501	24	15	16	4,5	M6	20	3
-	H18015.BM0501	28	17	18	4,5	M8	30	3

По запросу при минимальном заказе 50 штук длина штыря может изготавливаться под заказ.