

# W460HIN NEW



Aisi  
304

Aisi  
303



## MANÍPULO SERRILHADO EM AÇO INOXIDÁVEL COM PERNO ROSCADO

INOX

### Materiais:

#### Manípulo:

Aço inoxidável microfundido (Aisi 304).

#### Parafuso prisioneiro:

Aço inoxidável (Aisi 303).

### Superfície:

#### Manípulo:

Acetinada por eletropolimento.

#### Parafuso prisioneiro:

Lisa.

### Cor:

Natural.

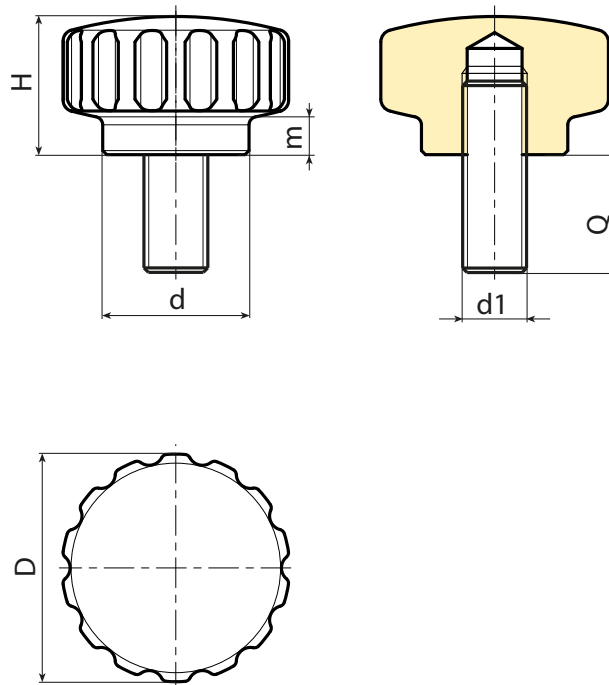
### Inserções:

Parafuso prisioneiro roscado torneado (tolerância de rosca 6g).

ATENÇÃO: O parafuso prisioneiro é fixado com cola.

### Pedidos especiais:

- A pedido e por quantidade, as inserções podem ser fornecidas com comprimentos a pedido com no mínimo 50 peças.



INOX

Código	Art.	D	H	d	m	d1 <sub>6H</sub>	Q	g
-	H18015.BM0501	20	13	14	4,5	M5	20	3
-	H18015.BM0501	24	15	16	4,5	M6	20	3
-	H18015.BM0501	28	17	18	4,5	M8	30	3

Comprimentos do perno a pedido, com no mínimo 50 peças.