

W460HIN NEW



AISI
304

AISI
303

RoHS
COMPLIANT

ROZSDAMENTES ACÉL RECÉZETT GOMB MENETES SZEGECCSEL

INOX

Anyagok:

Gomb:

Precíziós öntésű rozsdamentes acél (AISI 304).

Szegecs:

Rozsdamentes acél (AISI 303).

Felületkikészítés:

Gomb:

Elektropolírozott szatén kikészítés.

Szegecs:

Sima.

Szín:

Természetes.

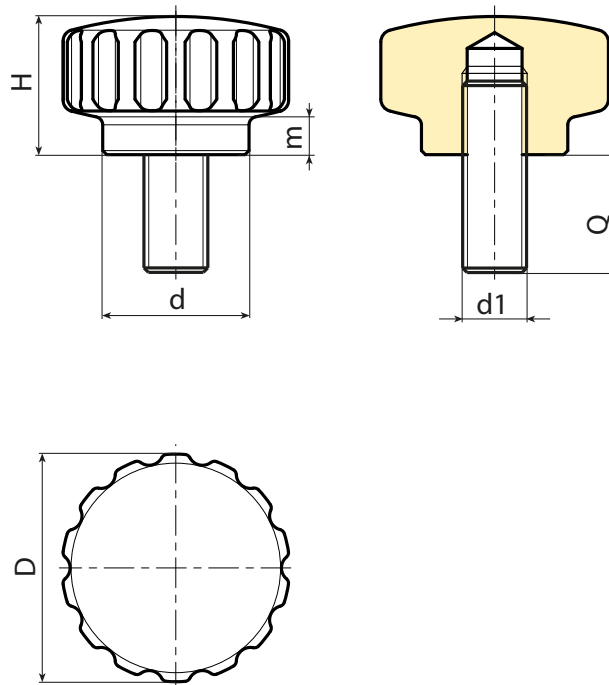
Betétek:

Esztergált menetes szegecs (6 g menettolerancia).

FIGYELEM: A csapot ragasztó rögzíti.

Speciális kérések:

- Kérésre és legalább 50 darab esetében a betétek egyedi hosszúságokkal szállíthatók.



INOX

Kód	Art.	D	H	d	m	d _{16H}	Q	g
-	H18015.BM0501	20	13	14	4,5	M5	20	3
-	H18015.BM0501	24	15	16	4,5	M6	20	3
-	H18015.BM0501	28	17	18	4,5	M8	30	3

Testreszabott szegecshosszúság minimum 50 darab rendelése esetén.