

W460HIN NEW



Aisi
304

Aisi
303



POMMEAU MOLETÉ EN ACIER INOX AVEC PIVOT FILETÉ

INOX

Matériaux :

Pommeau:

Microfusion d'acier inox (Aisi 304).

Goujon:

Acier inox (Aisi 303).

Surface :

Pommeau:

Satinée par polissage électrolytique.

Goujon:

Lisse.

Couleur :

Naturelle.

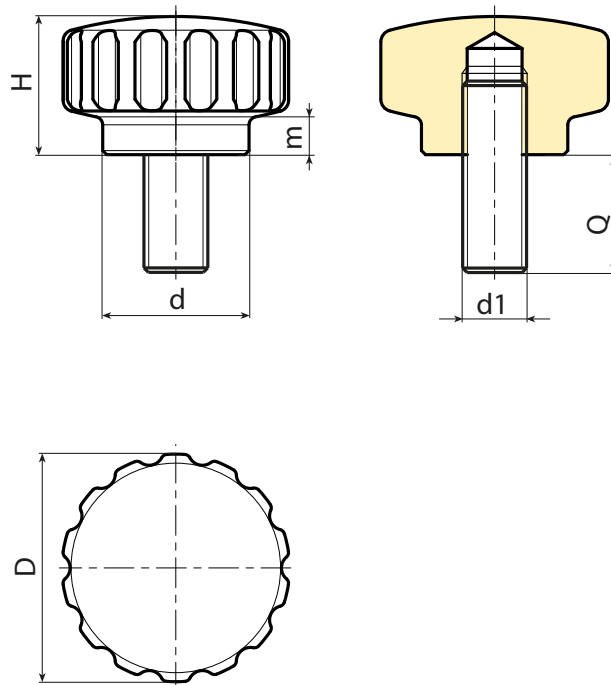
Inserts :

Goujon fileté passé au tour (tolérance filetage 6g).

ATTENTION : Le goujon est collé.

Demandes spéciales :

- Sur demande et pour des quantités importantes, avec un minimum de 50 pièces, les inserts peuvent être fournis avec longueurs sur demande.



INOX

Code	Art.	D	H	d	m	d _{16H}	Q	g
-	H18015.BM0501	20	13	14	4,5	M5	20	3
-	H18015.BM0501	24	15	16	4,5	M6	20	3
-	H18015.BM0501	28	17	18	4,5	M8	30	3

Longueurs pivot sur demande avec un minimum de 50 pièces.