

W460HIN NEW



AISI
304

AISI
303

RoHS
COMPLIANT

PYÄLLETTY NUPPI, RUOSTUMATONTA TERÄSTÄ, KIERTEITETTY TAPPI

INOX

Materiaalit:

Nuppi:

Tarkkuusvalettu ruostumaton teräs (AISI 304).

Vaarnaruuvi:

Ruostumaton teräs (AISI 303).

Pinta:

Nuppi:

Satinoitu sähkökiillotuksella.

Vaarnaruuvi:

Sileä.

Väri:

Käsittelemätön.

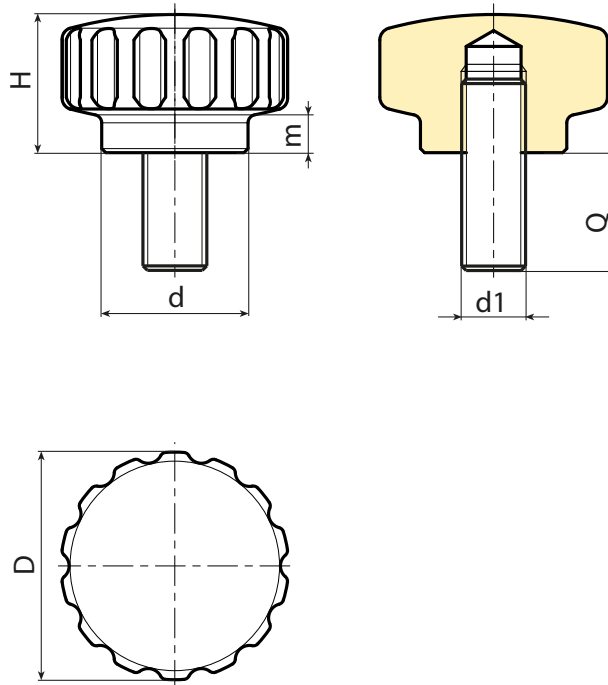
Istukat:

Kierteitetty sorvattu vaarnaruuvi (kierretoleranssi 6g).

HUOMAA: Vaarnaruuvi on kiinnitetty liimalla.

Erikoistilaukset:

- Määrästä riippuen voidaan tilauksesta toimittaa istukat halutun pituisina; vähintään 50 kappaletta.



INOX

Koodi	Art.	D	H	d	m	d1 _{6H}	Q	g
-	H18015.BM0501	20	13	14	4,5	M5	20	3
-	H18015.BM0501	24	15	16	4,5	M6	20	3
-	H18015.BM0501	28	17	18	4,5	M8	30	3

Tapin pituus tilauksesta, vähintään 50 kappaletta.