

W460HIN NEW



AISI
304

AISI
303



POMO MOLETEADO DE ACERO INOXIDABLE CON PERNO ROSCADO

INOX

Materiales:

Botón:

Acero inoxidable microfundido (AISI 304).

Perno:

Acero inoxidable (AISI 303).

Superficie:

Botón:

Satinada por electropulido.

Perno:

Lisa.

Color:

Natural.

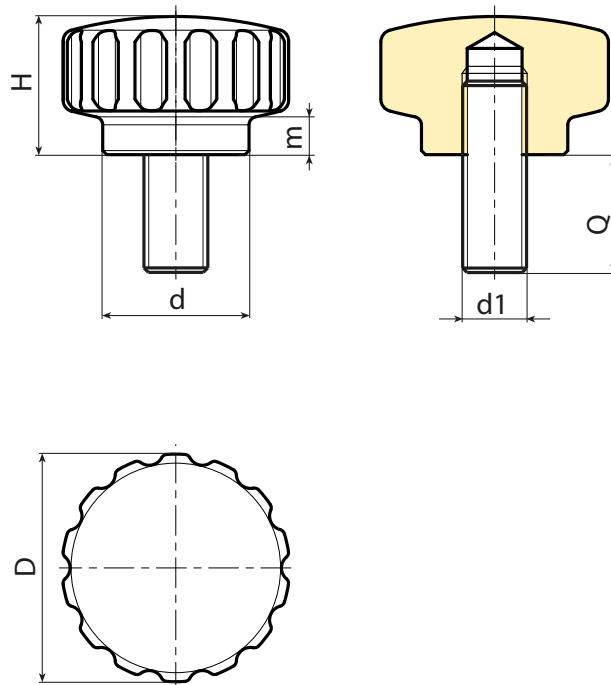
Insertos:

Perno roscado torneado (tolerancia rosca 6g).

ATENCIÓN: El perno está fijado con adhesivo.

Requerimientos especiales:

- Bajo pedido, y por determinadas cantidades, los insertos se pueden suministrar con la longitud deseada, con un mínimo de 50 unidades.



INOX

| Código | Art. | D | H | d | m | d1 _{6H} | Q | g |
|--------|---------------|----|----|----|-----|------------------|----|---|
| - | H18015.BM0501 | 20 | 13 | 14 | 4,5 | M5 | 20 | 3 |
| - | H18015.BM0501 | 24 | 15 | 16 | 4,5 | M6 | 20 | 3 |
| - | H18015.BM0501 | 28 | 17 | 18 | 4,5 | M8 | 30 | 3 |

Longitudes perno bajo pedido, con un mínimo de 50 unidades.