

# W460HIN NEW



Aisi  
304

Aisi  
303



## GERÄNDELTER DREHKNOPF AUS EDELSTAHL MIT GEWINDESTIFT

INOX

### Material:

#### Griff:

Edelstahl-Feinguss (AISI 304).

#### Stiftschraube:

Edelstahl (AISI 303).

### Oberfläche:

#### Griff:

Durch Elektropolitur satiniert.

#### Stiftschraube:

Glatt.

### Farbe:

Natur.

### Einsatz:

Gedrehte Gewindestiftschraube (Gewindetoleranz 6g).

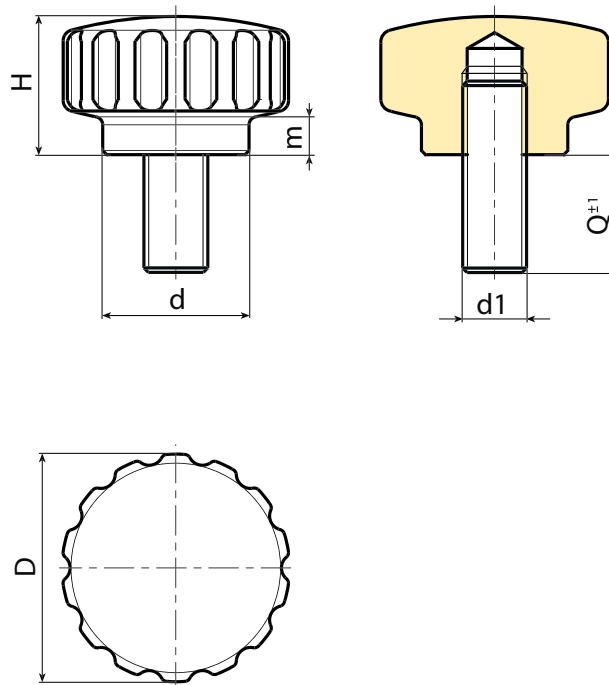
ACHTUNG: Die Stiftschraube ist geklebt.

### Weitere Möglichkeiten:

- Auf Anfrage und ab einer Mindestbestellmenge von 50 Stück können die Buchsen in Sonderlängen geliefert werden.



08



INOX

Code	Art.	D	H	d	m	d1 <sub>6H</sub>	Q	g
W460020.0001	W460020.HNM05X20HIN	20	13	14	4,5	M5	20	3
W460024.0002	W460024.HNM06X20HIN	24	15	16	4,5	M6	20	3
W460028.0001	W460028.HNM08X30HIN	28	17	18	4,5	M8	30	3

Sonderstiftlängen ab einer Mindestbestellmenge von 50 Stück.