

W459HIN

NEW

+200°
-40°

Aisi
304

RoHS
COMPLIANT

MANÍPULO SERRILHADO EM AÇO INOXIDÁVEL COM FURO ROSCADO

INOX

Materiais:

Aço inoxidável microfundido (Aisi 304).

Superfície:

Acetinada por eletropolimento.

Cor:

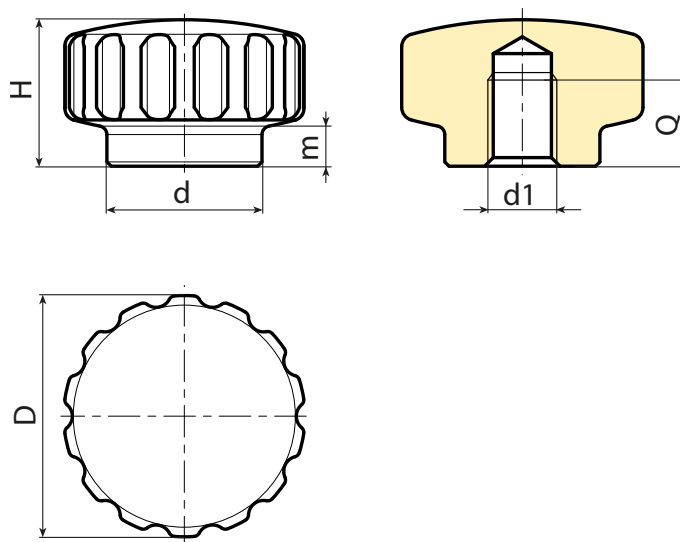
Natural.

Furo:

Furo cego roscado (tolerância de rosca 6H).

Pedidos especiais:

- Nenhum.



INOX

Código	Art.	D	H	d	m	d1 _{6H}	Q	g
-	H18015.BM0501	20	13	14	4,5	M5	8	3
-	H18015.BM0501	24	15	16	4,5	M6	9	3
-	H18015.BM0501	28	17	18	4,5	M8	10	3