

W459HIN

NEW

+200°
-40°

AISI
304

RoHS
COMPLIANT

KARTELKNOP IN RVS MET SCHROEFDRAADBORING

INOX

Materiaal:

Microfusie RVS (AISI 304).

Oppervlak:

Gesatineerd door elektrolytisch polijsten.

Kleur:

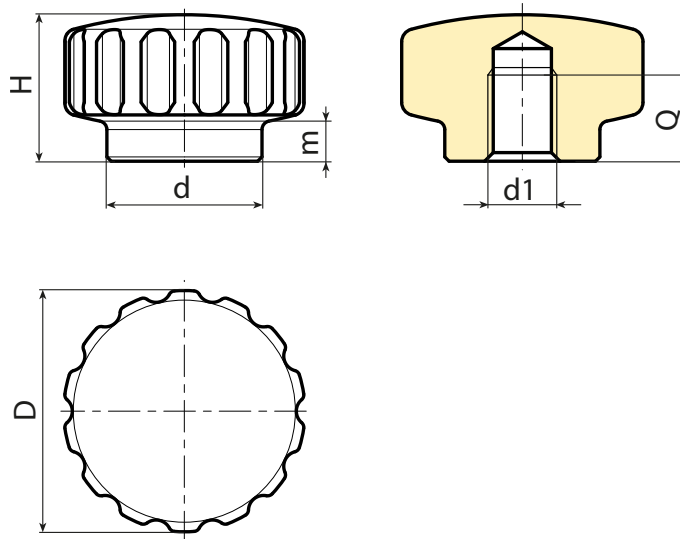
Natuurlijk.

Boring:

Blinde schroefdraadboring (schroefdraad tolerantie 6H).

Speciale verzoeken:

- Geen.



INOX

Code	Art.	D	H	d	m	d1 _{6H}	Q	g
-	H18015.BM0501	20	13	14	4,5	M5	8	3
-	H18015.BM0501	24	15	16	4,5	M6	9	3
-	H18015.BM0501	28	17	18	4,5	M8	10	3