

W459HIN

NEW

+200°
-40°

Aisi
304

RoHS
COMPLIANT

POMMEAU MOLETÉ EN ACIER INOX AVEC TROU FILETÉ

INOX

Matériaux:

Microfusion d'acier inox (Aisi 304).

Surface:

Satinée par polissage électrolytique.

Couleur:

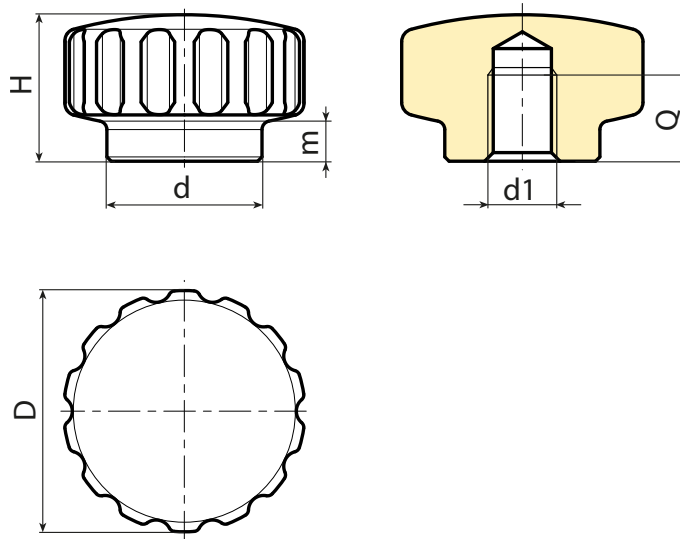
Naturelle.

Trou:

Trou fileté borgne (tolérance filetage 6H).

Demandes spéciales:

- Aucune.



INOX

Code	Art.	D	H	d	m	d1 _{6H}	Q	g
-	H18015.BM0501	20	13	14	4,5	M5	8	3
-	H18015.BM0501	24	15	16	4,5	M6	9	3
-	H18015.BM0501	28	17	18	4,5	M8	10	3