

W459HIN

NEW

+200°
-40°

AISI
304

RoHS
COMPLIANT

POMO MOLETEADO DE ACERO INOXIDABLE CON ORIFICIO ROSCADO

INOX

Materiales:

Acero inoxidable microfundido (AISI 304).

Superficie:

Satinada por electropulido.

Color:

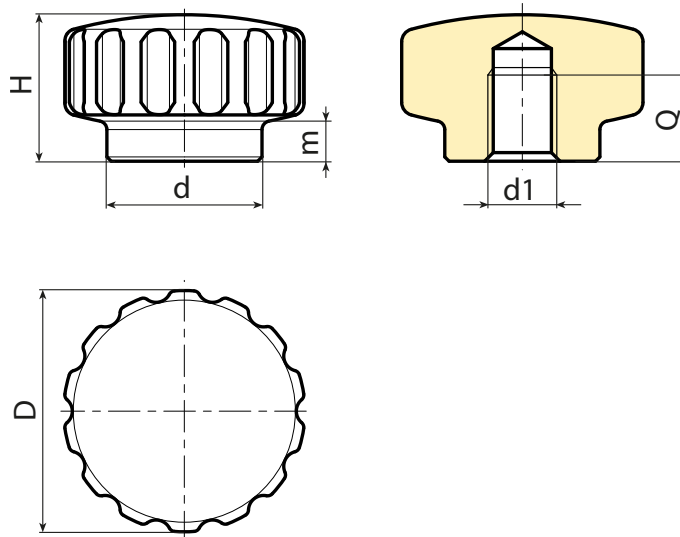
Natural.

Orificio:

Orificio roscado ciego (tolerancia rosca 6H).

Requerimientos especiales:

- Ninguna.



INOX

Código	Art.	D	H	d	m	d1 _{6H}	Q	g
-	H18015.BM0501	20	13	14	4,5	M5	8	3
-	H18015.BM0501	24	15	16	4,5	M6	9	3
-	H18015.BM0501	28	17	18	4,5	M8	10	3