

# W459HIN

NEW

+200°  
-40°

AISI  
304

RoHS  
COMPLIANT

## GERÄNDELTER DREHKNOPF AUS EDELSTAHL MIT GEWINDELOCH

INOX

**Material:**

Edelstahl-Feinguss (AISI 304).

**Oberfläche:**

Durch Elektropolitur satiniert.

**Farbe:**

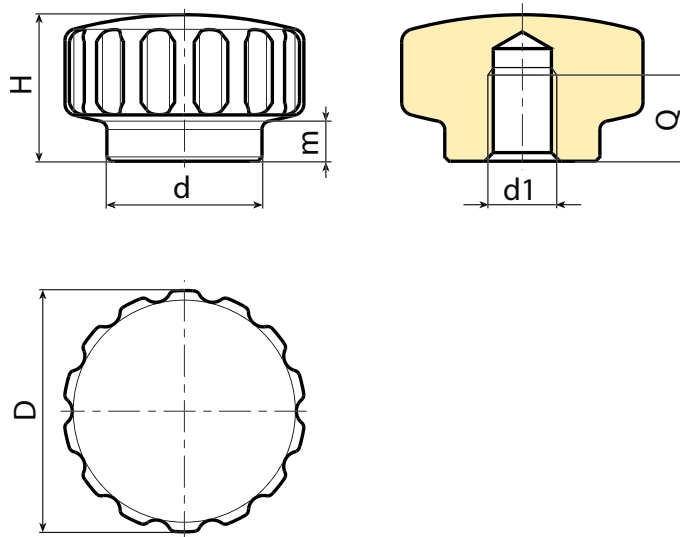
Natur.

**Loch:**

Blindes Gewindeloch (Gewindetoleranz 6H).

**Weitere Möglichkeiten:**

- Keine.



INOX

Code	Art.	D	H	d	m	d1 <sub>6H</sub>	Q	g
W459020.0001	W459020.HNM05HIN	20	13	14	4,5	M5	8	3
W459024.0001	W459024.HNM06HIN	24	15	16	4,5	M6	9	3
W459028.0001	W459028.HNM08HIN	28	17	18	4,5	M8	10	3