

W319

ШАРОВАЯ РУЧКА ИЗ НЕРЖАВЕЮЩЕЙ СТАЛИ DIN319 - ФОРМА С



INOX

Материалы:

Нержавеющая сталь (AISI 303).

Поверхность:

W319CIN:

Выточен. с низкой шероховатостью.

W319CIB:

Выточен. с низкой шероховатостью, с гальваническим покрытием (полирование, стойкость в соляном тумане 200-300 часов).

Цвет:

W319CIN:

Натуральн.

W319CIB:

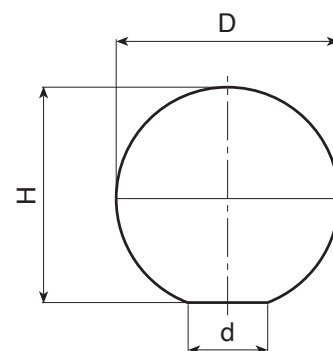
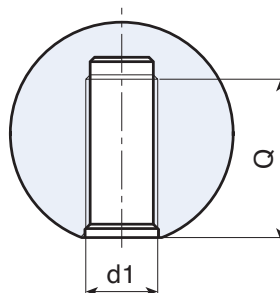
Полирован.

Отверстие:

Глухое резьбовое выточенное отверстие (допуск резьбы 6H).

Специальные запросы:

- По запросу, при наличии объемов, вставки могут изготавливаться с диаметром отверстия $d1$ согласно чертежа.



Версия W319CIN - из нержавеющей стали (AISI 303)

Код	Арт.	D	d	H	d1 _{6H}	Q	g
-	W319016.IM04CIN	16	8	15	M4	7	16
-	W319020.IM05CIN	20	12	18	M5	9	30
-	W319025.IM06CIN	25	15	22.5	M6	11	59
-	W319032.IM08CIN	32	18	29	M8	14	123
-	W319040.IM10CIN	40	22	37	M10	18	241

Версия W319CIB - из нержавеющей стали (AISI 303) - ПОЛИРОВАННАЯ

Код	Арт.	D	d	H	d1 _{6H}	Q	g
-	W319016.IM04CIB	16	8	15	M4	7	16
-	W319020.IM05CIB	20	12	18	M5	9	30
-	W319025.IM06CIB	25	15	22.5	M6	11	59
-	W319032.IM08CIB	32	18	29	M8	14	123
-	W319040.IM10CIB	40	22	37	M10	18	241