

W319

UCHWYT KULISTY ZE STALI INOX DIN319 - KSZTAŁT C



INOX

Materiały:

Stal inox (AISI 303).

Powierzchnia:

W319CIN:

Toczenie o niskiej chropowatości.

W319CIB:

Niska chropowatość po toczeniu i obróbce galwanicznej (polerowanie, odporność na mgłą solną od 200-300 godzin).

Kolor:

W319CIN:

Naturalny.

W319CIB:

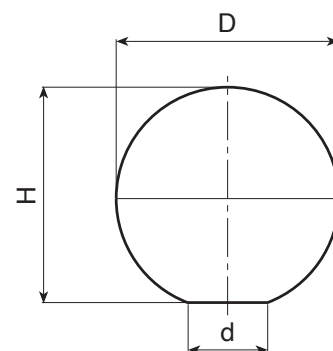
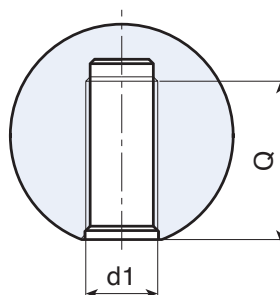
Polerowany.

Otwór:

Otwór gwintowany nieprzelotowy uzyskany z litego materiału (tolerancja gwintu 6H).

Wykonanie na specjalne zamówienie:

- Na życzenie, w zależności od ilości, wkładki mogą być dostarczone z otworami o średnicy d_1 według projektu.



Wersja W319CIN - ze stali inox (AISI 303)

Kod	Art.	D	d	H	d _{16H}	Q	g
-	W319016.IM04CIN	16	8	15	M4	7	16
-	W319020.IM05CIN	20	12	18	M5	9	30
-	W319025.IM06CIN	25	15	22.5	M6	11	59
-	W319032.IM08CIN	32	18	29	M8	14	123
-	W319040.IM10CIN	40	22	37	M10	18	241

Wersja W319CIB - ze stali inox (Aisi 303) - POLEROWANA

Kod	Art.	D	d	H	d _{16H}	Q	g
-	W319016.IM04CIB	16	8	15	M4	7	16
-	W319020.IM05CIB	20	12	18	M5	9	30
-	W319025.IM06CIB	25	15	22.5	M6	11	59
-	W319032.IM08CIB	32	18	29	M8	14	123
-	W319040.IM10CIB	40	22	37	M10	18	241