

W319

ROZSDAMENTES ACÉL GÖMB DIN319 - C KIALAKÍTÁS



INOX

Anyagok:

Rozsdamentes acél (AISI 303).

Felületkikészítés:

W319CIN:

Esztergált, kis érdességű.

W319CIB:

Esztergálással készített és horganyzással kezelt kis felületi durvaság (fényesítés, 200-300 órás sópermettel szembeni ellenállással).

Szín:

W319CIN:

Természetes.

W319CIB:

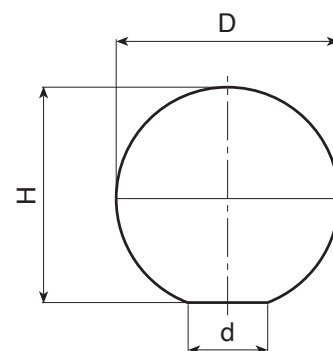
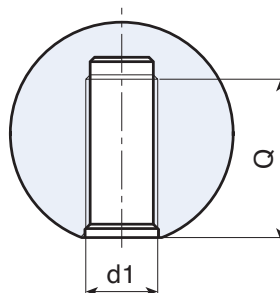
Fényesített.

Furat:

Tömör fémből megmunkált belsőmenetes furat (6H metntolerancia).

Speciális kérések:

- Kérésre és speciális mennyiségek esetében a betétek d1 furatátmérővel szállíthatók a vevő rajza szerint.



W319CIN változat - rozsdamentes acél (AISI 303)

Kód	Art.	D	d	H	d1 _{6H}	Q	g
-	W319016.IM04CIN	16	8	15	M4	7	16
-	W319020.IM05CIN	20	12	18	M5	9	30
-	W319025.IM06CIN	25	15	22.5	M6	11	59
-	W319032.IM08CIN	32	18	29	M8	14	123
-	W319040.IM10CIN	40	22	37	M10	18	241

W319CIB változat - rozsdamentes acél (AISI 303) - FÉNYESÍTETT

Kód	Art.	D	d	H	d1 _{6H}	Q	g
-	W319016.IM04CIB	16	8	15	M4	7	16
-	W319020.IM05CIB	20	12	18	M5	9	30
-	W319025.IM06CIB	25	15	22.5	M6	11	59
-	W319032.IM08CIB	32	18	29	M8	14	123
-	W319040.IM10CIB	40	22	37	M10	18	241