

W319

RUOSTUMATON TERÄSPALLO DIN319 - C-MUOTO



INOX

Materiaalit:

Ruostumaton teräs (AISI 303).

Pinta:

W319CIN:

Sorvattu, matala rosoisuus.

W319CIB:

Sorvattu, matala rosoisuus ja käsitelty galvanoinnilla (kiiltohiottu, suolaisen sumun kestävyys 200–300 tuntia).

Väri:

W319CIN:

Käsittämätön.

W319CIB:

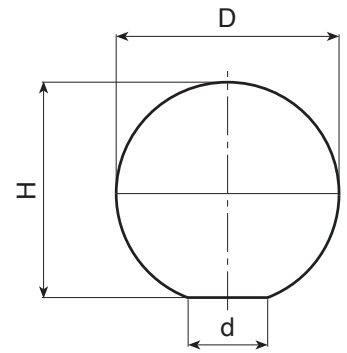
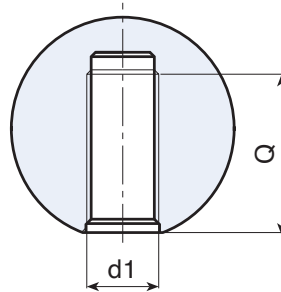
Kiiltohiottu.

Reikä:

Kierteitetty umpireikä, tehty täyteen kappaleeseen (kierretoleranssi 6H).

Erikoistilaukset:

- Määrästä riippuen voidaan tilauksesta toimittaa istukoita, joiden reiän mitta on d1, piirustuksen mukaisesti.



Versio W319CIN - ruostumatonta terästä AISI 303

Koodi	Art.	D	d	H	d1 _{6H}	Q	g
-	W319016.IM04CIN	16	8	15	M4	7	16
-	W319020.IM05CIN	20	12	18	M5	9	30
-	W319025.IM06CIN	25	15	22.5	M6	11	59
-	W319032.IM08CIN	32	18	29	M8	14	123
-	W319040.IM10CIN	40	22	37	M10	18	241

Versio W319CIB - ruostumatonta terästä AISI 303 - KIILTOHIOTTU

Koodi	Art.	D	d	H	d1 _{6H}	Q	g
-	W319016.IM04CIB	16	8	15	M4	7	16
-	W319020.IM05CIB	20	12	18	M5	9	30
-	W319025.IM06CIB	25	15	22.5	M6	11	59
-	W319032.IM08CIB	32	18	29	M8	14	123
-	W319040.IM10CIB	40	22	37	M10	18	241