

W298



AI

PA6
+G.F.

UL94
HB



МАХОВИК УПРАВЛЕНИЯ АЛЮМИНИЕВЫЙ С ГЛАДКИМ ОТВЕРСТИЕМ И СКЛАДНОЙ ВРАЩАЮЩЕЙСЯ РУКОЯТКОЙ

Материалы:

Литой под давлением алюминий.

Поверхность:

Сатинированная поверхность, зоны (Т) обточены и имеют низкую шероховатость.

Цвет:

Никелирован. (гальваническая обработка).

Другие цвета (при минимальном заказе 50 штук):

Черный, эпоксидная порошковая покраска:
(Заменить последнюю букву кода (H) на V (W298100.AD10V).

Пробка:

Центральная пробка из красного полиамида (RAL 9011 код 01).

Другие цвета пробки:

Для черного маховика центральная пробка изготавливается серого цвета (RAL 7035, код 13).

Боковая рукоятка:

Поворотная и складная рукоятка арт. M136 [стр.].

Отверстие:

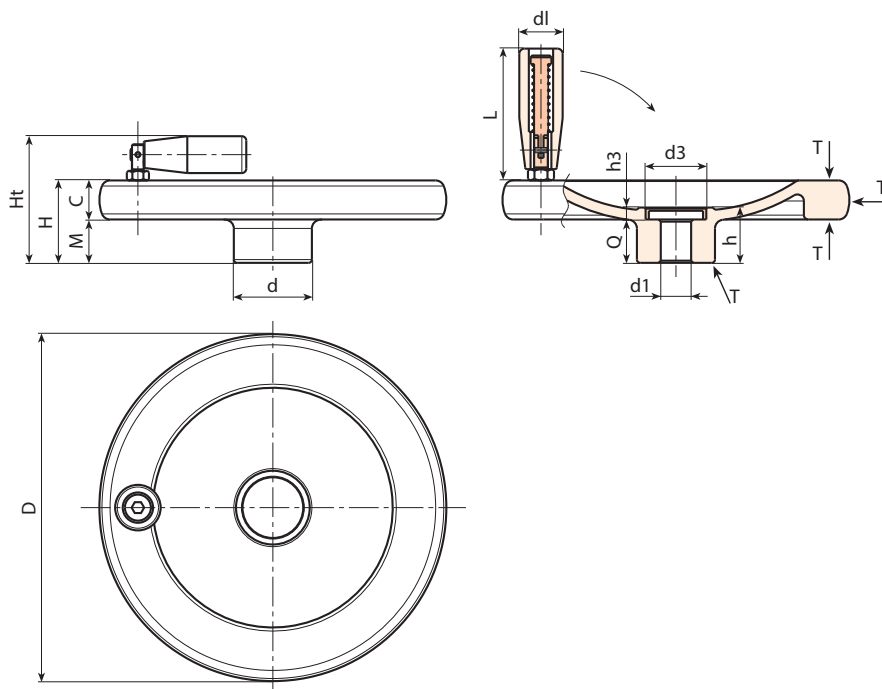
Гладкое сквозное отверстие с допуском H7.

Специальные Запросы:

- По запросу, при наличии объемов, маховички могут изготавливаться с отверстием d1 согласно чертежа.

Крепление:

Информацию о любых системах крепления, выполнении шпоночных пазов и/или квадратных отверстий см. технических примечаниях, прилагаемых к каталогу.



Код	Арт.	d	D	H	m	c	h	h3	d3	d1H7	Q	d1	L	g
-	W298080.AD08H	26	80	26	14	12	21	5.5	20	8	15.5	20	56	181
-	W298100.AD10H	28	100	28	14	14	21.5	5.5	20	10	16	20	56	279
-	W298130.AD12H	36	130	35	19	16	25.5	5.5	28	12	20	25	76	506
-	W298160.AD14H	36	160	38	20	18	25.5	5.5	28	12	20	25	76	756
-	W298200.AD16H	42	200	44	24	20	31.5	6	34	16	25.5	26	89	1337

Внимание: При минимальном заказе 50 штук диаметр d1 может изготавливаться под заказ (допуск отверстия H7).