

W298



AI

PA6
+G.F.

UL94
HB



VOLANTE DE MANOBRA EM ALUMÍNIO COM FURO LISO E PUNHO ROTATIVO E REBATÍVEL

Materiais:

Alumínio fundido sob pressão.

Superfície:

Superfície acetinada, exceto as zonas (T) torneadas de baixa rugosidade.

Cor:

Niquelada (trat. galvânico).

Cores alternativas (50 peças mín.):

Preto pintado a pó epóxi:
(mudar a letra final do código (H) pela letra V (W298100.AD10V).

Tampão:

Tampão central em poliamida preta (RAL 9011 cód. 01).

Cores alternativas para o tampão:

Para o volante preto, o tampão central será da cor cinzenta (RAL 7035 cód. 13).

Punho lateral:

Punho rotativo e rebatível art. M136 [pág.].

Furo:

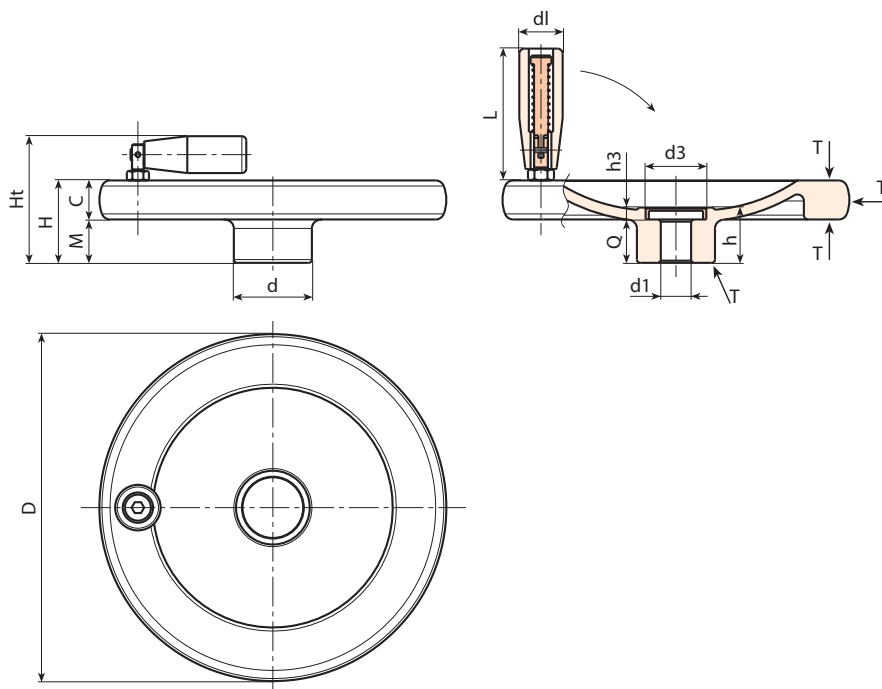
Furo liso passante, remaquinado com tolerância H7.

Pedidos especiais:

- A pedido e por quantidade, os volantes podem ser fornecidos com o furo d1 mediante desenho.

Fixação:

Para eventuais sistemas de fixação, a realização de linguetas e/ou de furos quadrados, consultar as notas técnicas anexadas ao catálogo.



Código	Art.	d	D	H	m	c	h	h3	d3	d1H7	Q	dI	L	g
-	W298080.AD08H	26	80	26	14	12	21	5.5	20	8	15.5	20	56	181
-	W298100.AD10H	28	100	28	14	14	21.5	5.5	20	10	16	20	56	279
-	W298130.AD12H	36	130	35	19	16	25.5	5.5	28	12	20	25	76	506
-	W298160.AD14H	36	160	38	20	18	25.5	5.5	28	12	20	25	76	756
-	W298200.AD16H	42	200	44	24	20	31.5	6	34	16	25.5	26	89	1337

Atenção: Com no mínimo 50 peças, o diâmetro d1 pode ser produzido a pedido (tolerância do furo H7).