

W298



AI

PA6
+G.F.

UL94
HB



ALUMINIUM SCHIJFHANDWIEL MET GLADDE BORING EN DRAAIBARE INKLAPBARE GREEP

Materiaal:

Gegoten aluminium.

Oppervlak:

Gesatineerd oppervlak, behalve voor de zones (T) gedraaid met lage ruwheid.

Kleur:

Vernikkeld (gegalvaniseerd).

Alternatieve kleuren (min. 50 stuks):

Zwarte epoxy poedercoating:
(vervang de laatste letter van de code (H) door de letter V (W298100.
AD10V).

Dop:

Centrale dop in zwarte polyamide (RAL 9011 code 01).

Beschikbare kleuren voor dop:

Het zwarte handwiel heeft een centrale dop in grijs (RAL 7035 code 13).

Laterale greep:

Draaibare en inklapbare greep art. M136 [pag.].

Boring:

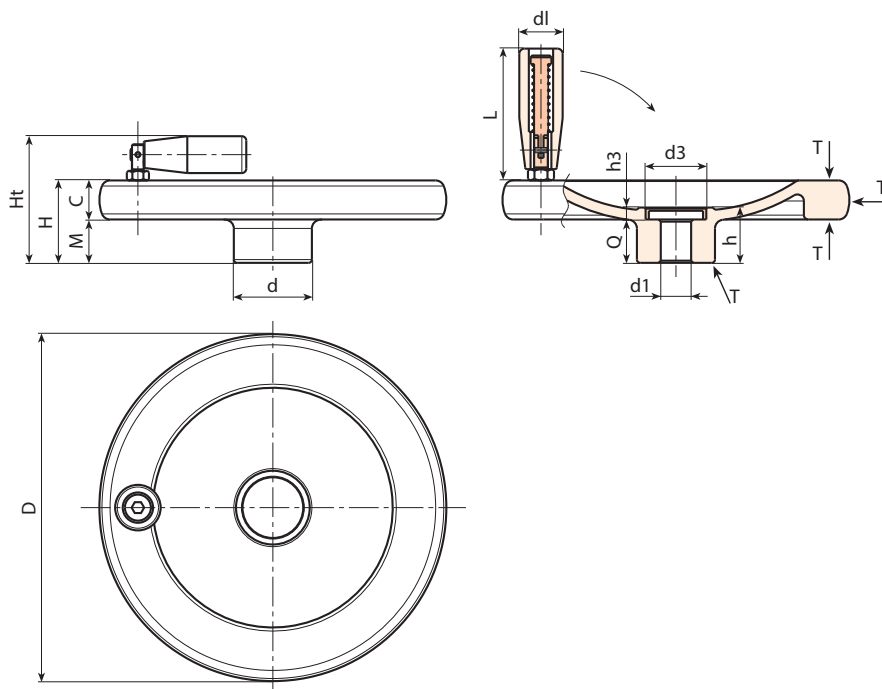
Gladdede doorlopende boring, herbewerkt met tolerantie H7.

Speciale verzoeken:

- Op aanvraag en voor grote hoeveelheden kunnen de handwielen worden geleverd met een gepersonaliseerde boring d1.

Bevestiging:

Raadpleeg de technische aanwijzingen in bijlage van deze catalogus voor eventuele bevestigingssystemen, de uitvoering van spieën en/of vierkanten boringen.



Code	Art.	d	D	H	m	c	h	h3	d3	d1 ^{H7}	Q	dl	L	g
-	W298080.AD08H	26	80	26	14	12	21	5.5	20	8	15.5	20	56	181
-	W298100.AD10H	28	100	28	14	14	21.5	5.5	20	10	16	20	56	279
-	W298130.AD12H	36	130	35	19	16	25.5	5.5	28	12	20	25	76	506
-	W298160.AD14H	36	160	38	20	18	25.5	5.5	28	12	20	25	76	756
-	W298200.AD16H	42	200	44	24	20	31.5	6	34	16	25.5	26	89	1337

Opgelet: Vanaf 50 stuks kan de diameter d1 op aanvraag worden gepersonaliseerd (tolerantie boring H7).