

# W298



AI

PA6  
+G.F.UL94  
HBRoHS  
COMPLIANT

## ALUMIININEN KÄSIPYÖRÄ, SILEÄ REIKÄ SEKÄ KIERRETTÄVÄ JA TAITTUVA KÄDENSIIJA

### Materiaalit:

Painevalettua alumiinia.

### Pinta:

Satinoitu pinta, lukuun ottamatta sorvattuja rosaisuudeltaan matalia alueita (T).

### Väri:

Nikkelöity (galvanointikäsitteily).

### Värvaihtoehtoja (väh. 50 kpl.):

Musta, maalattu epoksijauheella:  
(vaihda koodin viimeisen kirjaimen (H) tilalle V (W298100.AD10V).

### Tulppa:

Keskitulppa mustaa polyamidia (RAL 9011 koodi 01).

### Tulpan värvaihtoehdot:

Mustassa käsipyörässä keskitulpan väri on harmaa (RAL 7035 koodi 13).

### Sivukahva:

Kierrettävä ja taittuva kahva art. M136 [sivulla ].

### Reikä:

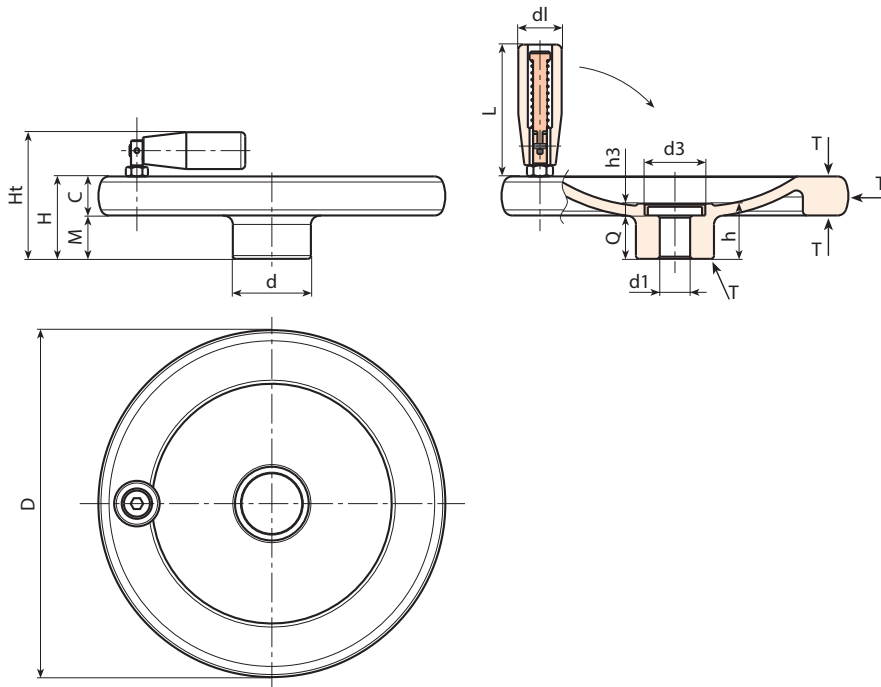
Sileä läpireikä, lisätyöstetty, toleranssi H7.

### Erikoistilaukset:

- Määrästä riippuen voidaan tilauksesta toimittaa käsipyöriä, joiden reiän mitta on d1, piirustuksen mukaisesti.

### Kiinnitys:

Mahdollisten kiinnitysjärjestelmien, kielekkeiden ja/tai neliömäisten reikien osalta on tutustuttava luetteloon liitettyihin teknisiin tietoihin.



Koodi	Art.	d	D	H	m	c	h	h3	d3	d1H7	Q	d1	L	g
-	W298080.AD08H	26	80	26	14	12	21	5.5	20	8	15.5	20	56	181
-	W298100.AD10H	28	100	28	14	14	21.5	5.5	20	10	16	20	56	279
-	W298130.AD12H	36	130	35	19	16	25.5	5.5	28	12	20	25	76	506
-	W298160.AD14H	36	160	38	20	18	25.5	5.5	28	12	20	25	76	756
-	W298200.AD16H	42	200	44	24	20	31.5	6	34	16	25.5	26	89	1337

Huomaa: Vähintään 50 kappaleelle halkaisijan mitta d1 voidaan tuottaa tilauksesta (reiän toleranssi H7).