

W298



SCHEIBENHANDRAD AUS ALUMINIUM MIT BOHRUNG UND UMLEGGRIFF

Material:

Aluminiumdruckguss.

Oberfläche:

Matte Oberfläche mit Ausnahme der mit geringer Rauigkeit gedrehten Bereiche (T).

Farbe:

Vernickelt (galvanische Behandlung).

Alternativfarben (min 50 Stück):

Schwarz epoxydstaubbeschichtet:
(Bitte den Endbuchstaben der Artikelnummer (H) durch den Buchstaben V ersetzen (W298100.AD10V).

Stopfen:

Abdeckung aus schwarzem Polyamid (RAL 9011 Code 01).

Alternativfarben Abdeckung:

Beim schwarzen Scheibenrad ist die Abdeckung grau (RAL 7035 Code 13).

Seitengriff:

Umlegbarer Drehgriff Art. M136 [S.].

Loch:

Durchgangsbohrung mit Toleranz H7.

Weitere Möglichkeiten:

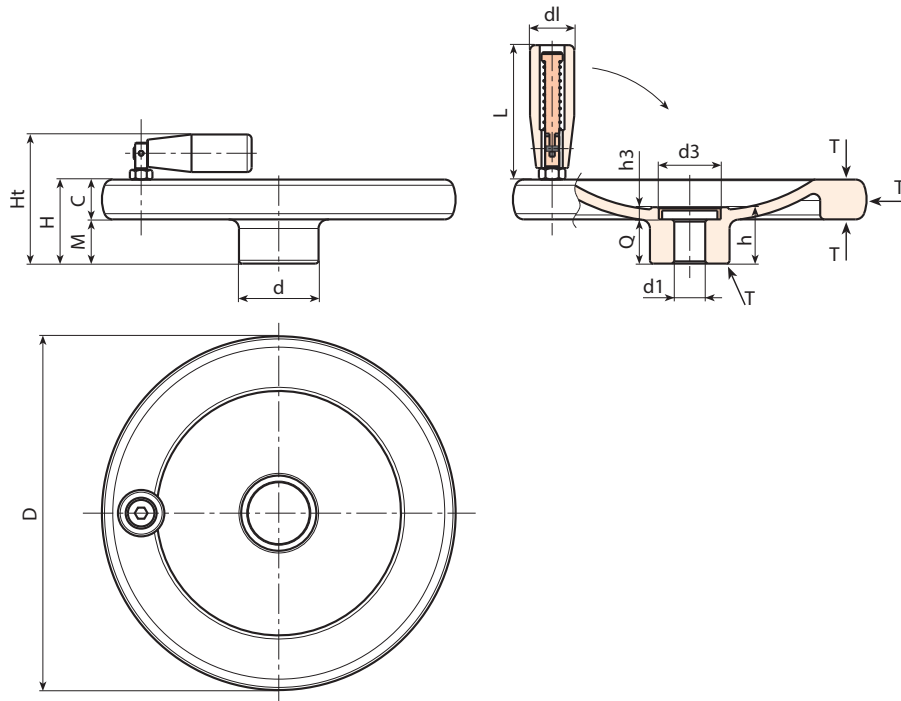
- Auf Anfrage und ab bestimmten Abnahmemengen können die Handräder mit dem Loch d1 nach Zeichnung geliefert werden. /

Befestigung:

Individuelle Befestigungsmöglichkeiten, sowie Ausführung für eine Passfeder / Vierkant-Aussparung siehe Katalog.



03



Code	Art.	d	D	H	m	c	h	h3	d3	d1H7	Q	dl	L	g
W298080.0001	W298080.AD08H	26	80	26	14	12	21	5.5	20	8	15.5	20	56	181
W298100.0001	W298100.AD10H	28	100	28	14	14	21.5	5.5	20	10	16	20	56	279
W298130.0002	W298130.AD12H	36	130	35	19	16	25.5	5.5	28	12	20	25	76	506
W298160.0001	W298160.AD14H	36	160	38	20	18	25.5	5.5	28	12	20	25	76	756
W298200.0001	W298200.AD16H	42	200	44	24	20	31.5	6	34	16	25.5	26	89	1337

Achtung: Ab einer Mindestbestellmenge von 50 Stück kann der Durchmesser d1 nach Kundenvorgabe gefertigt werden. (Toleranz H7).

