

# W297



## МАХОВИК УПРАВЛЕНИЯ АЛЮМИНИЕВЫЙ С ГЛАДКИМ ОТВЕРСТИЕМ И ВРАЩАЮЩЕЙСЯ РУКОЯТКОЙ

### Материалы:

Литой под давлением алюминий.

### Поверхность:

Сатиновая поверхность, зоны (Т) обточены и имеют низкую шероховатость.

### Цвет:

Никелирован. (гальваническая обработка).

### Другие цвета (при минимальном заказе 50 штук):

Черный, эпоксидная порошковая покраска:  
(Заменить последнюю букву кода (H) на V (W297100.AD10V).

### Пробка:

Центральная пробка из красного полиамида (RAL 9011 код 01).

### Другие цвета пробки:

Для черного маховика центральная пробка изготавливается серого цвета (RAL 7035, код 13).

### Боковая рукоятка:

Поворотная рукоятка арт. M129 [стр. ].

### Отверстие:

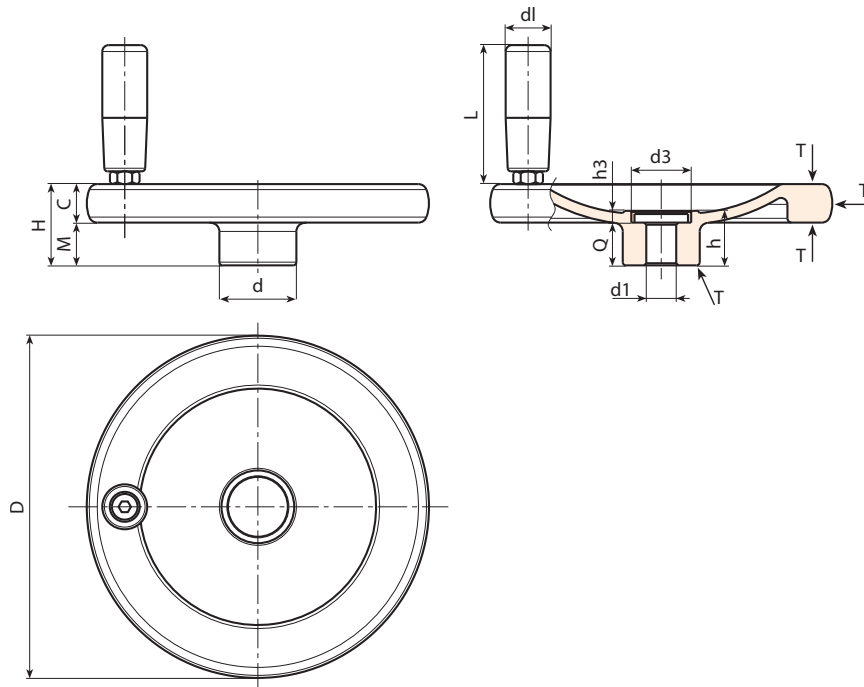
Гладкое сквозное отверстие с допуском H7.

### Крепление:

Информацию о любых системах крепления, выполнении шпоночных пазов и/или квадратных отверстий см. технических примечаниях, прилагаемых к каталогу.

### Специальные Запросы:

- По запросу, при наличии объемов, маховички могут изготавливаться с отверстием  $d_1$  согласно чертежа.



Код	Арт.	d	D	H	m	c	h	h3	d3	d1 <sub>H7</sub>	Q	dl	L	g
-	W297080.AD08H	26	80	26	14	12	21	5.5	20	8	15.5	20	52	185
-	W297100.AD10H	28	100	28	14	14	21.5	5.5	20	10	16	20	52	282
-	W297130.AD12H	36	130	35	19	16	25.5	5.5	28	12	20	23	62	492
-	W297160.AD14H	36	160	38	20	18	25.5	5.5	28	12	20	25	72	778
-	W297200.AD16H	42	200	44	24	20	31.5	6	34	16	25.5	25	81	1287

Внимание: При минимальном заказе 50 штук диаметр  $d_1$  может изготавливаться под заказ (допуск отверстия H7).