

# W297



Al

PA6  
+G.F.UL94  
HB

## VOLANTE DE MANOBRA DE ALUMÍNIO COM FURO LISO E PUNHO ROTATIVO

### Materiais:

Alumínio fundido sob pressão.

### Superfície:

Superfície acetinada, exceto as zonas (T) torneadas de baixa rugosidade.

### Cor:

Niquelada (trat. galvânico).

### Cores alternativas (50 peças mín.):

Preto pintado a pó epóxi:  
(mudar a letra final do código (H) pela letra V (W297100.AD10V).

### Tampão:

Tampão central em poliamida preta (RAL 9011 cód. 01).

### Cores alternativas para o tampão:

Para o volante preto, o tampão central será da cor cinzenta (RAL 7035 cód. 13).

### Punho lateral:

Punho rotativo art. M129 [pág. ].

### Furo:

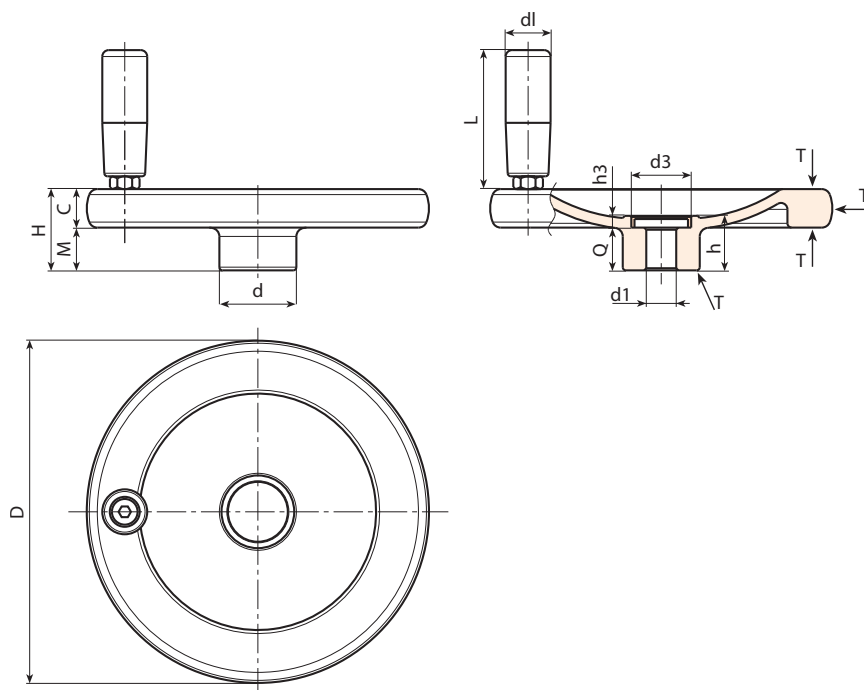
Furo liso passante, remaquinado com tolerância H7.

### Fixação:

Para eventuais sistemas de fixação, a realização de linguetas e/ou de furos quadrados, consultar as notas técnicas anexadas ao catálogo.

### Pedidos especiais:

- A pedido e por quantidade, os volantes podem ser fornecidos com o furo d1 mediante desenho.



Código	Art.	d	D	H	m	c	h	h3	d3	d1 <sub>H7</sub>	Q	dl	L	
-	W297080.AD08H	26	80	26	14	12	21	5.5	20	8	15.5	20	52	185
-	W297100.AD10H	28	100	28	14	14	21.5	5.5	20	10	16	20	52	282
-	W297130.AD12H	36	130	35	19	16	25.5	5.5	28	12	20	23	62	492
-	W297160.AD14H	36	160	38	20	18	25.5	5.5	28	12	20	25	72	778
-	W297200.AD16H	42	200	44	24	20	31.5	6	34	16	25.5	25	81	1287

Atenção: Com no mínimo 50 peças, o diâmetro d1 pode ser produzido a pedido (tolerância do furo H7).