

W297



Al

PA6
+G.F.

UL94
HB



VOLANT DE MANŒUVRE EN ALUMINIUM AVEC TROU LISSE ET MANCHE ROTATIF

Matériaux :

Aluminium moulé sous pression.

Surface :

Surface satinée, excepté les zones (T) usinées au tour à faible rugosité.

Couleur :

Nickelée (trait. galvanique).

Couleurs alternatives (50 pièces min.) :

Peinture noire aux poudres époxy :
(remplacer la lettre finale du code (H) par la lettre V (W297100.AD10V).

Bouchon :

Bouchon central en polyamide noir (RAL 9011 code 01).

Couleurs alternatives pour le bouchon :

Pour le volant noir, le bouchon central sera gris (RAL 7035 code 13).

Manche latéral :

Manche rotatif art. M129 [page].

Trou :

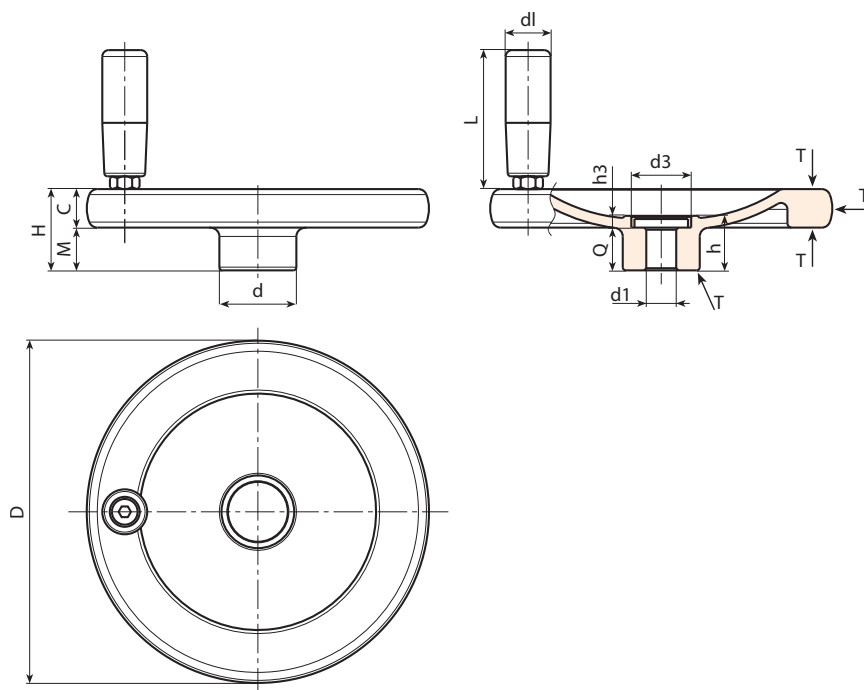
Trou lisse passant réusiné avec tolérance H7.

Fixation :

Pour les éventuels systèmes de fixation, l'exécution de clavettes et/ou de trous carrés, veuillez consulter les notes techniques jointes au catalogue.

Demandes spéciales :

- Sur demande et pour des quantités importantes, les volants peuvent être fournis avec le trou d1 selon un dessin.



| Code | Art. | d | D | H | m | c | h | h3 | d3 | d1 _{H7} | Q | dl | L | g |
|------|---------------|----|-----|----|----|----|------|-----|----|------------------|------|----|----|------|
| - | W297080.AD08H | 26 | 80 | 26 | 14 | 12 | 21 | 5.5 | 20 | 8 | 15.5 | 20 | 52 | 185 |
| - | W297100.AD10H | 28 | 100 | 28 | 14 | 14 | 21.5 | 5.5 | 20 | 10 | 16 | 20 | 52 | 282 |
| - | W297130.AD12H | 36 | 130 | 35 | 19 | 16 | 25.5 | 5.5 | 28 | 12 | 20 | 23 | 62 | 492 |
| - | W297160.AD14H | 36 | 160 | 38 | 20 | 18 | 25.5 | 5.5 | 28 | 12 | 20 | 25 | 72 | 778 |
| - | W297200.AD16H | 42 | 200 | 44 | 24 | 20 | 31.5 | 6 | 34 | 16 | 25.5 | 25 | 81 | 1287 |

Attention : Avec un minimum de 50 pièces, le diamètre d1 peut être produit sur demande (tolérance trou H7).