

W297



Al

PA6
+G.F.

UL94
HB



POMO DE MANIOBRA DE ALUMINIO CON ORIFICIO LISO Y MANGO GIRATORIO

Materiales:

Aluminio fundido a presión.

Superficie:

Superficie satinada, aparte las zonas (T) torneadas con baja rugosidad.

Color:

Niquelado (trat. galvánico).

Colores alternativos (50 unidades mín.):

Negro, pintado con polvos epoxídicos:
(sustituir la letra final del código (H) con V (W297100.AD10V).

Tapón:

Tapón central de poliamida negra (RAL 9011 cód. 01).

Colores alternativos tapón:

Para el pomo negro el tapón central será de color gris (RAL 7035 cód. 13).

Mango lateral:

Mango giratorio art. M129 [pág.].

Orificio:

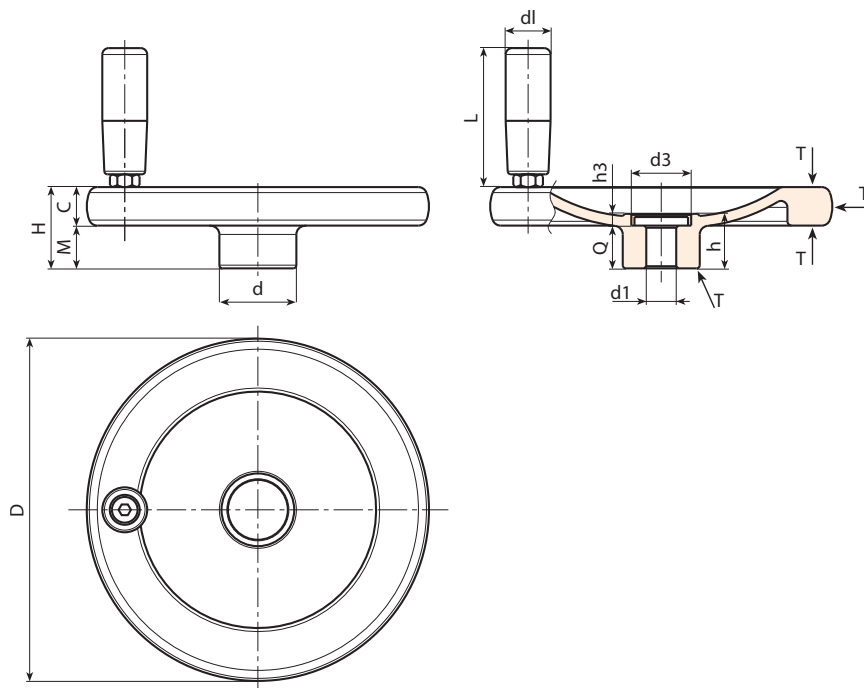
Orificio liso pasante, reelaborado con tolerancia H7.

Fijación:

Para eventuales sistemas de fijación, la realización de lengüetas o de agujeros cuadrados, consúltense las notas técnicas anexas al catálogo.

Requerimientos especiales:

- Bajo pedido, y por determinadas cantidades, los pomos se pueden suministrar con el orificio d1 según dibujo.



Código	Art.	d	D	H	m	c	h	h3	d3	d1 _{H7}	Q	dl	L	g
-	W297080.AD08H	26	80	26	14	12	21	5.5	20	8	15.5	20	52	185
-	W297100.AD10H	28	100	28	14	14	21.5	5.5	20	10	16	20	52	282
-	W297130.AD12H	36	130	35	19	16	25.5	5.5	28	12	20	23	62	492
-	W297160.AD14H	36	160	38	20	18	25.5	5.5	28	12	20	25	72	778
-	W297200.AD16H	42	200	44	24	20	31.5	6	34	16	25.5	25	81	1287

Atención: Con un mínimo de 50 unidades, el diámetro d1 se puede producir bajo pedido (tolerancia del orificio H7).