

W296



SCHEIBENHANDRAD AUS ALUMINIUM MIT BOHRUNG

Material:

Aluminiumdruckguss.

Oberfläche:

Matte Oberfläche mit Ausnahme der mit geringer Rauigkeit gedrehten Bereiche (T).

Farbe:

Vernickelt (galvanische Behandlung).

Alternativfarben (min 50 Stück):

Schwarz epoxydstaubbeschichtet:
(Bitte den Endbuchstaben der Artikelnummer (H) durch den Buchstaben V ersetzen (W296100.AD10V).

Stopfen:

Abdeckung aus schwarzem Polyamid (RAL 9011 Code 01).

Alternativfarben Abdeckung:

Beim schwarzen Scheibenrad ist die Abdeckung grau (RAL 7035 Code 13).

Loch:

Durchgangsbohrung mit Toleranz H7.

Befestigung:

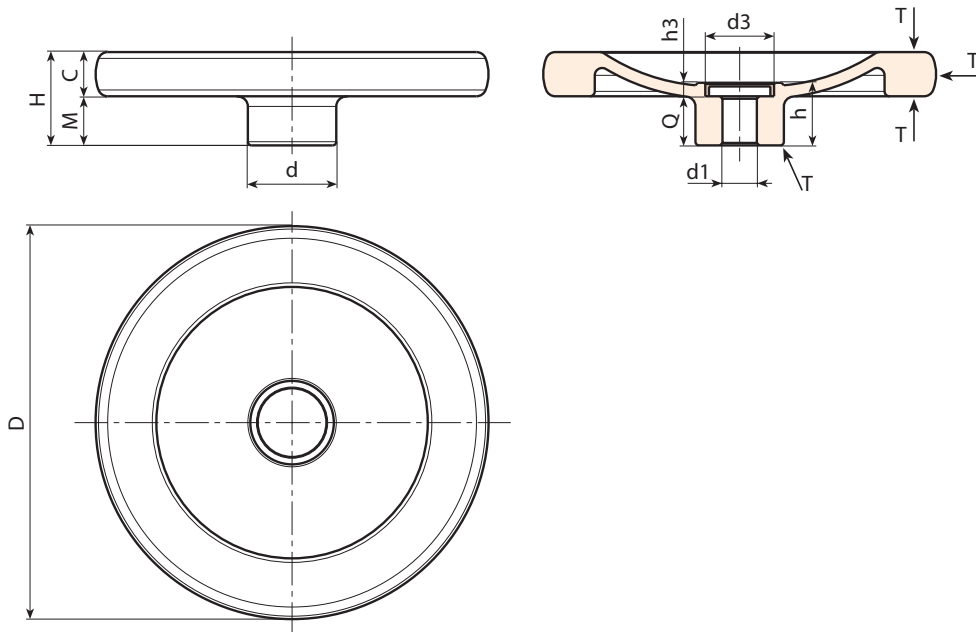
Individuelle Befestigungsmöglichkeiten, sowie Ausführung für eine Passfeder / Vierkant-Aussparung siehe Katalog.

Weitere Möglichkeiten:

- Auf Anfrage und ab bestimmten Abnahmemengen können die Handräder mit dem Loch d_1 nach Zeichnung geliefert werden. /



03



Code	Art.	d	D	H	m	c	h	h3	d3	d1 _{H7}	Q	g
W296080.0001	W296080.AD08H	26	80	26	14	12	21	5.5	20	8	15.5	142
W296100.0001	W296100.AD10H	28	100	28	14	14	21.5	5.5	20	10	16	240
W296130.0001	W296130.AD12H	36	130	35	19	16	25.5	5.5	28	12	20	435
W296160.0001	W296160.AD14H	36	160	38	20	18	25.5	5.5	28	14	20	685
W296200.0001	W296200.AD16H	42	200	44	24	20	31.5	6	34	16	25.5	1185

Achtung: Ab einer Mindestbestellmenge von 50 Stück kann der Durchmesser d_1 nach Kundenvorgabe gefertigt werden. (Toleranz H7).

