

# W271



## ШТИФТ СТОПОРНЫЙ РЕЗЬБОВОЙ ИЗ СТАЛИ С Т-ОБРАЗНОЙ РУЧКОЙ И БЛОКИРУЮЩЕЙ ГАЙКОЙ

### Материалы:

- (3) Пружина из нержавеющей стали (AISI 301).
- (4) Ручка из усиленного полиамида. Не снимаемая. Устойчивость к маслам и жирам.

### W271:

- (2) Гайка шестигранная накидная резьбовая из высокопрочной стали.
- (1) Штырь штифта стопорного из закаленной высокопрочной стали.
- (5) Блокирующая резьбовая стальная гайка (UNI 5589).

### W271CIN:

- (2) Гайка шестигранная накидная резьбовая из нержавеющей стали (AISI 303).
- (1) Штырь штифта стопорного из нержавеющей стали (AISI 303).
- (5) Блокирующая резьбовая гайка из нержавеющей стали (AISI 304) (UNI 5589).

### Поверхность:

- (4) Сатинирован.
- (1-2-3-5) Гладк.

### Цвет:

- (4) Черный (Ral 9011).

W271: (1-2-5) Воронен.

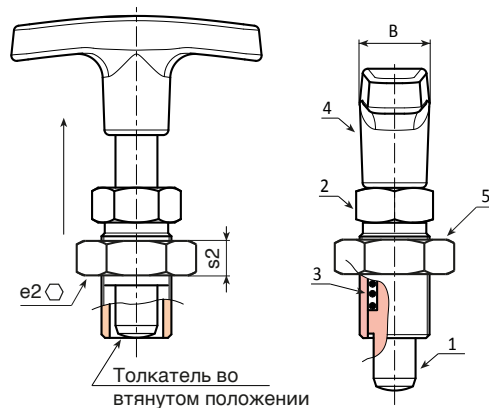
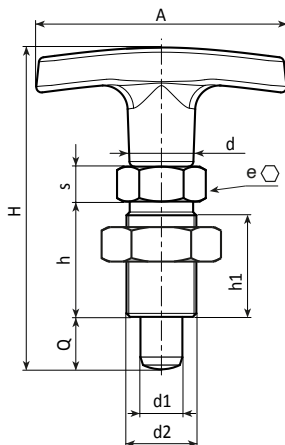
W271CIN: (1-2-5) Натуральн.

### ВНИМАНИЕ:

- > Рекомендуем выполнение отверстия вставки штыря штифта стопорного с допуском H7.
- > Гайка поставляется монтированной.

### Специальные Запросы:

- По запросу, при наличии объемов, Т-образная ручка может изготавливаться другого цвета, согласно таблице цветов [стр. ].
- По специальному запросу гайка может быть поставлена в разобранном виде.



### Версия W271 - из вороненой стали

Код	Арт.	A	B	H	h	h1	d2	d	e	s	e2	s2	d1 -0,02 -0,04	Q	g
-	W271.Q0501	50	15	51	17	15	M10x1	14	12	5	17	5	5	5	34
-	W271.Q0601	50	15	56	20	18	M12x1,5	14	14	6	19	6	6	6	45
-	W271.Q0801	60	18	75	26	24	M16x1,5	16,5	19	8	24	8	8	8	90
-	W271.Q1001	72	20	87	33	31	M20x1,5	18,5	22	10	30	9	10	10	161

### Версия W271 CIN - из нержавеющей стали (AISI 303)

Код	Арт.	A	B	H	h	h1	d2	d	e	s	e2	s2	d1 -0,02 -0,04	Q	g
-	W271.I0501CIN	50	15	51	17	15	M10x1	14	12	5	17	5	5	5	34
-	W271.I0601CIN	50	15	56	20	18	M12x1,5	14	14	6	19	6	6	6	45
-	W271.I0801CIN	60	18	75	26	24	M16x1,5	16,5	19	8	24	8	8	8	90
-	W271.I1001CIN	72	20	87	33	31	M20x1,5	18,5	22	10	30	9	10	10	161

INOX