

W271



UCHWYTY TYPU T Z TRZPIENIEM USTALAJĄCYM ZE STALI I PRZECIWNĄKRĘTKĄ

Materiały:

- (3) Sprężyna ze stali inox (AISI 301).
- (4) Uchwyt typu T ze wzmocnionego poliamidu. Niedemontow. Odporna na oleje i tłuszcze.

W271:

- (2) Sześciokątna nakrętka gwintowana ze stali o wysokiej wytrzymałości.
- (1) Trzon trzpienia ustalającego z hartowanej stali o wysokiej wytrzymałości.
- (5) Przeciw nakrętka gwintowana ze stali (UNI 5589).

W271CIN:

- (2) Sześciokątna nakrętka gwintowana ze stali inox (AISI 303).
- (1) Trzon trzpienia ustalającego ze stali inox (AISI 303).
- (5) Gwintowana przeciw nakrętka ze stali inox (AISI 304) (UNI 5589).

Powierzchnia:

- (4) Satynowana.
- (1-2-3-5) Gładka.

Kolor:

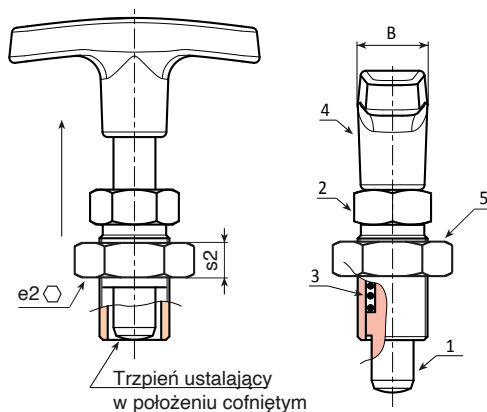
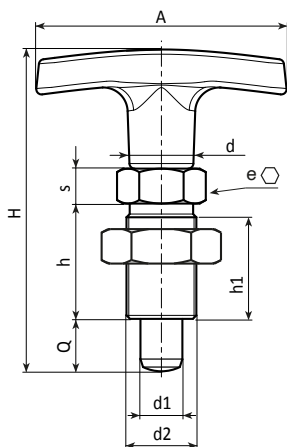
- (4) Czarny (RAL 9011).
- W271: (1-2-5) Oksydowany.
- W271CIN: (1-2-5) Naturalny.

UWAGA:

- > Zalecamy wykonanie otworu obsadowego trzonu trzpienia ustalającego w tolerancji H7.
- > Przeciw nakrętka dostarczana zmontowana.

Wykonanie na specjalne zamówienie:

- Na życzenie, w zależności od ilości, uchwyt typu T może być wykonany w kolorze z tabeli barw [str.].
- Na życzenie nakrętka może być dostarczona zdemontowana.



Wersja W271 - ze stali oksydowanej

Kod	Art.	A	B	H	h	h1	d2	d	e	s	e2	s2	d1 -0,02 -0,04	Q	g
-	W271.Q0501	50	15	51	17	15	M10x1	14	12	5	17	5	5	5	34
-	W271.Q0601	50	15	56	20	18	M12x1,5	14	14	6	19	6	6	6	45
-	W271.Q0801	60	18	75	26	24	M16x1,5	16,5	19	8	24	8	8	8	90
-	W271.Q1001	72	20	87	33	31	M20x1,5	18,5	22	10	30	9	10	10	161

Wersja W271 CIN - ze stali inox (AISI 303)

Kod	Art.	A	B	H	h	h1	d2	d	e	s	e2	s2	d1 -0,02 -0,04	Q	g
-	W271.I0501CIN	50	15	51	17	15	M10x1	14	12	5	17	5	5	5	34
-	W271.I0601CIN	50	15	56	20	18	M12x1,5	14	14	6	19	6	6	6	45
-	W271.I0801CIN	60	18	75	26	24	M16x1,5	16,5	19	8	24	8	8	8	90
-	W271.I1001CIN	72	20	87	33	31	M20x1,5	18,5	22	10	30	9	10	10	161

INOX