

W271



TIRANTI CON SPINTORE FILETTATO IN ACCIAIO CON DADO DI BLOCCAGGIO

Materiali:

(3) Molla in acciaio inox, (Aisi 301).
 (4) Tirante in poliammide rinforzata. Non smontabile. Resistente ad olii e grassi.

W271:

(2) Ghiera esagonale filettata in acciaio ad alta resistenza.
 (1) Perno spintore in acciaio ad alta resistenza e temprato.
 (5) Dado di bloccaggio filettato in acciaio (UNI 5589).

W271CIN:

(2) Ghiera esagonale filettata in acciaio inox, (Aisi 303).
 (1) Perno spintore in acciaio inox, (Aisi 303).
 (5) Dado di bloccaggio filettato in acciaio inox, (Aisi 304) (UNI 5589).

Superficie:

(4) Satinata.
 (1-2-3-5) Liscia.

Colore:

(4) Nero (RAL 9011).

W271: (1-2-5) Brunito.

W271CIN: (1-2-5) Naturale.

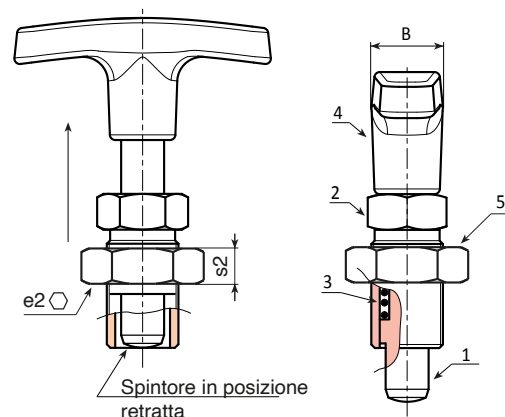
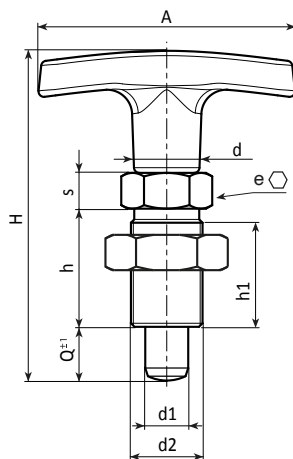
ATTENZIONE:

> Consigliamo l'esecuzione del foro di alloggiamento dello stelo spintore con tolleranza H7.

> Dado fornito assemblato.

Richieste Speciali:

- Su richiesta e per quantità, il tirante può essere fornito con colori come da tabella colori [pag.].
- Su richiesta il dado può essere fornito smontato.



Versione W271 - in acciaio brunito

Codice	Art.	A	B	H	h	h1	d2	d	e	s	e2	s2	d1 -0,02 -0,04	Q	g
W271.0005	W271.Q0501	50	15	51	17	15	M10x1	14	12	5	17	5	5	5	34
W271.0006	W271.Q0601	50	15	56	20	18	M12x1,5	14	14	6	19	6	6	6	45
W271.0007	W271.Q0801	60	18	75	26	24	M16x1,5	16,5	19	8	24	8	8	8	90
W271.0008	W271.Q1001	72	20	87	33	31	M20x1,5	18,5	22	10	30	9	10	10	161

Versione W271 CIN - in acciaio inox (Aisi 303)

Codice	Art.	A	B	H	h	h1	d2	d	e	s	e2	s2	d1 -0,02 -0,04	Q	g
W271.0001	W271.I0501CIN	50	15	51	17	15	M10x1	14	12	5	17	5	5	5	34
W271.0002	W271.I0601CIN	50	15	56	20	18	M12x1,5	14	14	6	19	6	6	6	45
W271.0003	W271.I0801CIN	60	18	75	26	24	M16x1,5	16,5	19	8	24	8	8	8	90
W271.0004	W271.I1001CIN	72	20	87	33	31	M20x1,5	18,5	22	10	30	9	10	10	161

INOX

