

# W270



## ШТИФТ СТОПОРНЫЙ РЕЗЬБОВОЙ ИЗ СТАЛИ С Т-ОБРАЗНОЙ РУЧКОЙ

### Материалы:

(3) Пружина из нержавеющей стали (AISI 301).

(4) Ручка из усиленного полиамида. Не снимаемая. Устойчивость к маслам и жирам.

### W270:

(2) Гайка шестигранная накидная резьбовая из высокопрочной стали.

(1) Штырь штифта стопорного из закаленной высокопрочной стали.

### W270CIN:

(2) Гайка шестигранная накидная резьбовая из нержавеющей стали (AISI 303).

(1) Штырь штифта стопорного из нержавеющей стали (AISI 303).

### Поверхность:

(4) Сатинирован.

(1-2-3-5) Гладк.

### Цвет:

(4) Черный (Ral 9011).

### W270:

(1-2-5) Воронен.

### W270CIN:

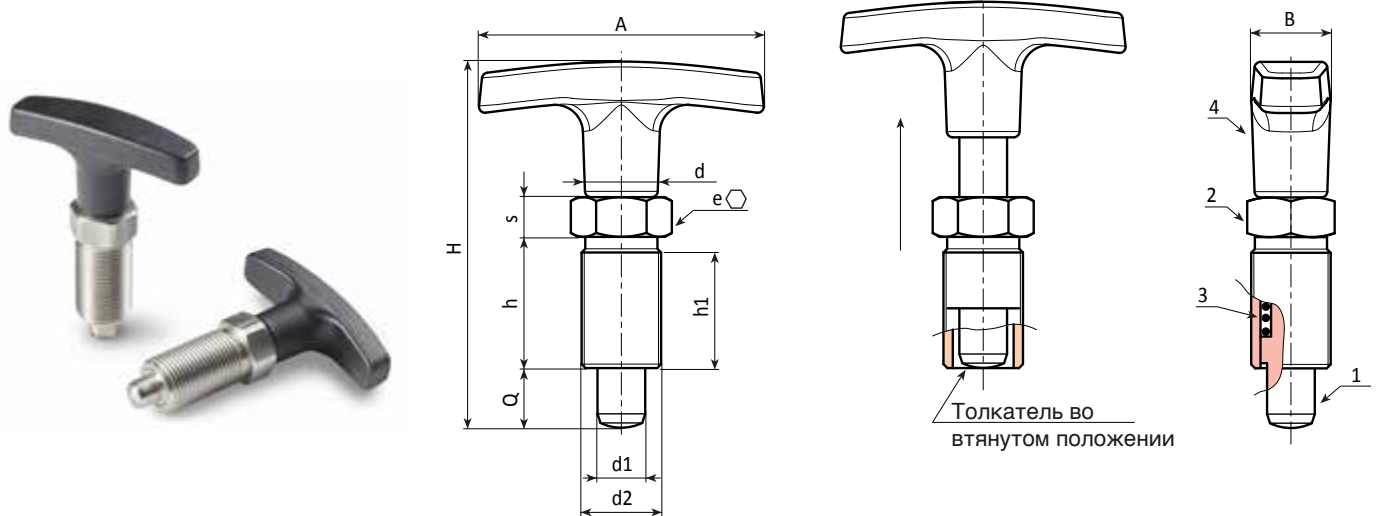
(1-2-5) Натуральн.

### ВНИМАНИЕ:

> Рекомендуем выполнение отверстия вставки штыря штифта стопорного с допуском H7.

### Специальные Запросы:

- По запросу, при наличии объемов, Т-образная ручка может изготавливаться другого цвета, согласно таблице цветов [стр. ].



### Версия W270 - из вороненой стали

Код	Арт.	A	B	H	h	h1	d2	d	e	s	d1 -0,02 -0,04	Q	g
-	W270.Q0501	50	15	51	17	15	M10x1	14	12	5	5	5	29
-	W270.Q0601	50	15	56	20	18	M12x1,5	14	14	6	6	6	36
-	W270.Q0801	60	18	75	26	24	M16x1,5	16,5	19	8	8	8	73
-	W270.Q1001	72	20	87	33	31	M20x1,5	18,5	22	10	10	10	136

### Версия W270CIN - из нержавеющей стали (AISI 303)

Код	Арт.	A	B	H	h	h1	d2	d	e	s	d1 -0,02 -0,04	Q	g
-	W270.I0501CIN	50	15	51	17	15	M10x1	14	12	5	5	5	29
-	W270.I0601CIN	50	15	56	20	18	M12x1,5	14	14	6	6	6	36
-	W270.I0801CIN	60	18	75	26	24	M16x1,5	16,5	19	8	8	8	73
-	W270.I1001CIN	72	20	87	33	31	M20x1,5	18,5	22	10	10	10	136