

W270



PA6
+G.F.

Aisi
303

C40

UL94
HB



GETAPTE BLOKKEERBOUT IN STAAL - MET T-HANDGREEP

Materiaal:

(3) Veer in RVS (AISI 301).

(4) T-handgreep in versterkte polyamide. Niet demonteerbaar. Bestand tegen oliën en vetten.

W270:

(2) Getapte zeskantmoer in staal met hoge sterkteklasse.

(1) Blokkeerpen in gehard staal met hoge sterkteklasse.

W270CIN:

(2) Getapte zeskantmoer in RVS (AISI 303)

(1) Blokkeerpen in RVS (AISI 303).

Oppervlak:

(4) Gesatineerd.

(1-2-3-5) Glad.

Kleur:

(4) Zwart (RAL 9011).

W270:

(1-2-5) Gebruineerd.

W270CIN:

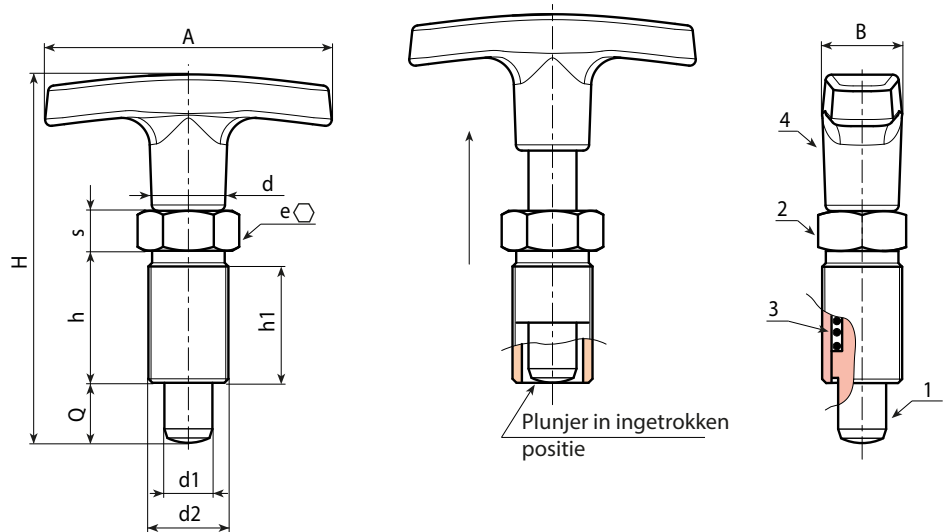
(1-2-5) Natuurlijk.

OPGELET:

> Wij raden een tolerantie van H7 aan voor de boring van de zitting van de blokkeerboutstang.

Speciale verzoeken:

- Op aanvraag en voor grote hoeveelheden kan de T-handgreep worden geleverd in de kleuren van de kleurentabel [pag.].



Versie W270 - in gebruieneerd staal

Code	Art.	A	B	H	h	h1	d2	d	e	s	d1 -0,02 -0,04	Q	g
-	W270.Q0501	50	15	51	17	15	M10x1	14	12	5	5	5	29
-	W270.Q0601	50	15	56	20	18	M12x1,5	14	14	6	6	6	36
-	W270.Q0801	60	18	75	26	24	M16x1,5	16,5	19	8	8	8	73
-	W270.Q1001	72	20	87	33	31	M20x1,5	18,5	22	10	10	10	136

Versie W270CIN - in RVS (AISI 303)

INOX

Code	Art.	A	B	H	h	h1	d2	d	e	s	d1 -0,02 -0,04	Q	g
-	W270.I0501CIN	50	15	51	17	15	M10x1	14	12	5	5	5	29
-	W270.I0601CIN	50	15	56	20	18	M12x1,5	14	14	6	6	6	36
-	W270.I0801CIN	60	18	75	26	24	M16x1,5	16,5	19	8	8	8	73
-	W270.I1001CIN	72	20	87	33	31	M20x1,5	18,5	22	10	10	10	136