

# W270



## TIRANT AVEC DOIGT D'INDEXAGE FILETÉ EN ACIER

### Matériaux :

- (3) Ressort en acier inox (Aisi 301)
- (4) Tirant en polyamide renforcé. Non démontable. Résistant aux huiles et aux graisses.

### W270 :

- (2) Bague hexagonale fileté en acier haute résistance.
- (1) Poussoir en acier haute résistance et trempé.

### W270CIN :

- (2) Bague hexagonale fileté en acier inox (Aisi 303).
- (1) Poussoir en acier inox (Aisi 303).

### Surface :

- (4) Satinée.
- (1-2-3-5) Lisse.

### Couleur :

- (4) Noir (RAL 9011).

### W270 :

- (1-2-5) Brunie.

### W270CIN :

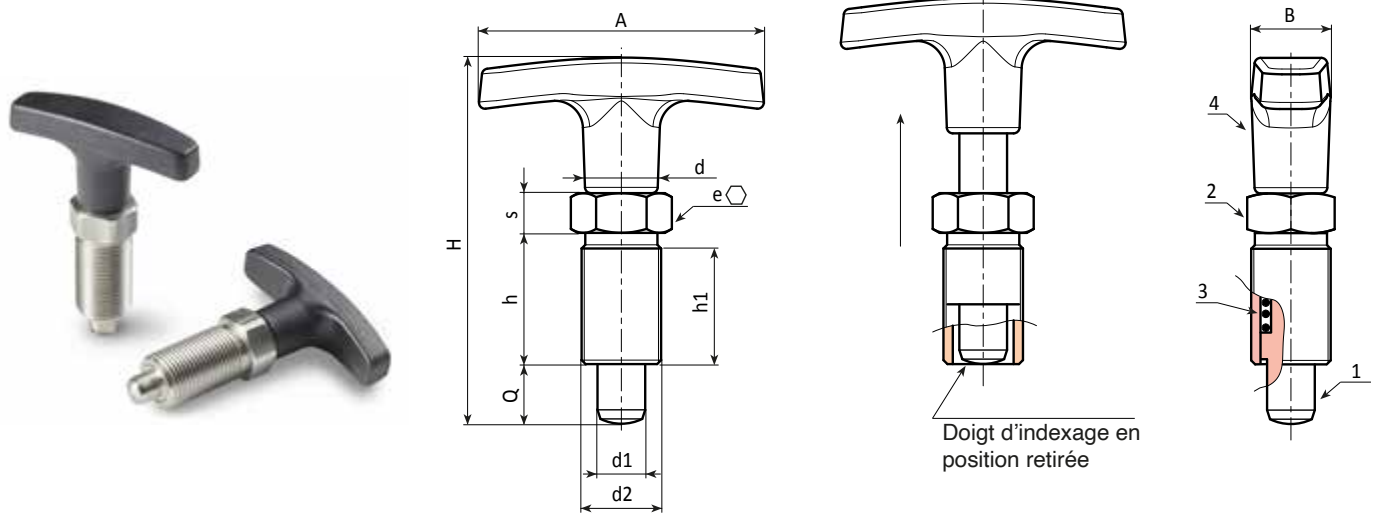
- (1-2-5) Naturelle.

### ATTENTION :

> Nous conseillons l'exécution du trou de logement de la tige du doigt d'indexage avec tolérance H7.

### Demandes spéciales :

- Sur demande et pour des quantités importantes, le tirant peut être fourni avec les couleurs indiquées dans le tableau des couleurs [page ].



### Version W270 - en acier bruni

Code	Art.	A	B	H	h	h1	d2	d	e	s	d1 -0,02 -0,04	Q	g
-	W270.Q0501	50	15	51	17	15	M10x1	14	12	5	5	5	29
-	W270.Q0601	50	15	56	20	18	M12x1,5	14	14	6	6	6	36
-	W270.Q0801	60	18	75	26	24	M16x1,5	16,5	19	8	8	8	73
-	W270.Q1001	72	20	87	33	31	M20x1,5	18,5	22	10	10	10	136

### Version W270CIN - en acier inox (Aisi 303)

INOX

Code	Art.	A	B	H	h	h1	d2	d	e	s	d1 -0,02 -0,04	Q	g
-	W270.I0501CIN	50	15	51	17	15	M10x1	14	12	5	5	5	29
-	W270.I0601CIN	50	15	56	20	18	M12x1,5	14	14	6	6	6	36
-	W270.I0801CIN	60	18	75	26	24	M16x1,5	16,5	19	8	8	8	73
-	W270.I1001CIN	72	20	87	33	31	M20x1,5	18,5	22	10	10	10	136