

# W270



## MANGO EN T CON ÉMBOLO DE INDEXACIÓN ROSCADO DE ACERO

### Materiales:

- (3) Muelle de acero inoxidable (AISI 301).
- (4) Mango en T de poliamida reforzada. No desmontable. Resistente a aceites y grasas.

### W270:

- (2) Anillo roscado hexagonal de acero de alta resistencia.
- (1) Perno émbolo de indexación de acero de alta resistencia y templado.

### W270CIN:

- (2) Anillo roscado hexagonal roscado de acero inoxidable (AISI 303).
- (1) Perno émbolo de indexación de acero inoxidable (AISI 303).

### Superficie:

- (4) Satinada.
- (1-2-3-5) Lisa.

### Color:

- (4) Negro (RAL 9011).

### W270:

- (1-2-5) Pavonado.

### W270CIN:

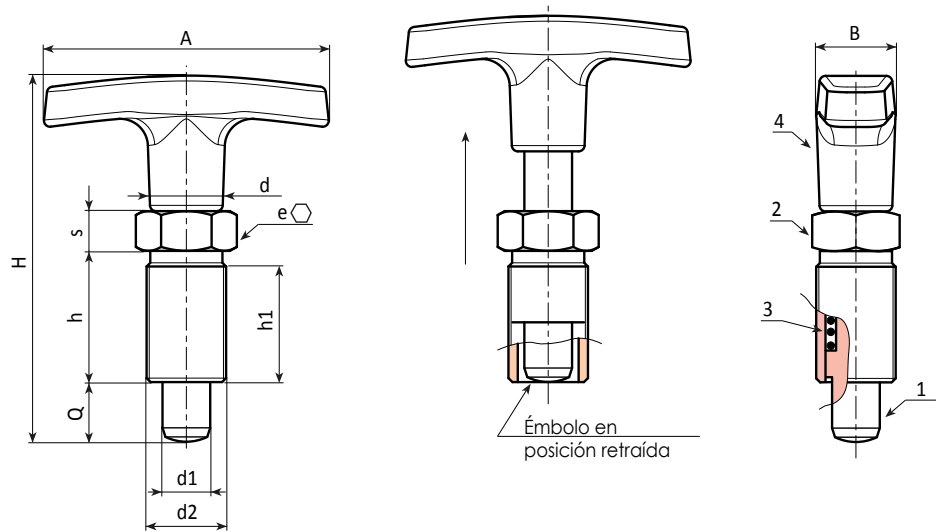
- (1-2-5) Natural.

### ATENCIÓN:

> Se recomienda realizar el orificio de alojamiento de la barra del émbolo de indexación con tolerancia H7.

### Requerimientos especiales:

- Bajo pedido, y por determinadas cantidades, el mango en T se puede suministrar con los colores de la tabla [pág.].



### Versión W270 - de acero pavonado

Código	Art.	A	B	H	h	h1	d2	d	e	s	d1 -0,02 -0,04	Q	g
-	W270.Q0501	50	15	51	17	15	M10x1	14	12	5	5	5	29
-	W270.Q0601	50	15	56	20	18	M12x1,5	14	14	6	6	6	36
-	W270.Q0801	60	18	75	26	24	M16x1,5	16,5	19	8	8	8	73
-	W270.Q1001	72	20	87	33	31	M20x1,5	18,5	22	10	10	10	136

### Versión W270CIN - de acero inoxidable (AISI 303)

INOX

Código	Art.	A	B	H	h	h1	d2	d	e	s	d1 -0,02 -0,04	Q	g
-	W270.I0501CIN	50	15	51	17	15	M10x1	14	12	5	5	5	29
-	W270.I0601CIN	50	15	56	20	18	M12x1,5	14	14	6	6	6	36
-	W270.I0801CIN	60	18	75	26	24	M16x1,5	16,5	19	8	8	8	73
-	W270.I1001CIN	72	20	87	33	31	M20x1,5	18,5	22	10	10	10	136