

W270



RASTBOLZEN AUS STAHL MIT T-GRIFF

Material:

- (3) Feder aus Edelstahl (AISI 301).
- (4) T-Griff aus Polyamid glasfaserverstärkt (PA6+GF). Kann nicht demontiert werden. Öl- und fettbeständig.

W270:

- (2) Sechskantmutter aus hochfestem Stahl.
- (1) Raststift aus hochfestem gehärtetem Stahl.

W270CIN:

- (2) Sechskantmutter aus Edelstahl (AISI 303).
- (1) Raststift aus Edelstahl (AISI 303).

Oberfläche:

- (4) Matt.
- (1-2-3-5) Glatt.

Farbe:

- (4) Schwarz (RAL 9011).

W270:

- (1-2-5) Brüniert.

W270CIN:

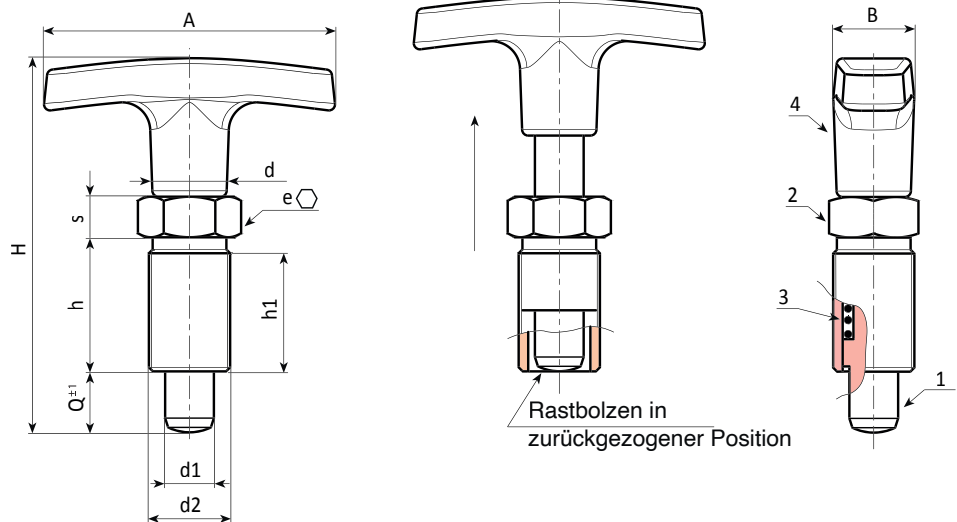
- (1-2-5) Natur.

ACHTUNG:

> Wir empfehlen die Ausführung der Bohrung für die Aufnahme des Raststiftes mit Toleranz H7.

Weitere Möglichkeiten:

- Auf Anfrage und ab bestimmten Abnahmemengen ist der T-Griff erhältlich in den Farben der Tabelle [S. 959].



Ausführung W270 - aus brüniertem Stahl

Code	Art.	A	B	H	h	h1	d2	d	e	s	d1 -0,02 -0,04	Q	g
W270.0007	W270.Q0501	50	15	51	17	15	M10x1	14	12	5	5	5	29
W270.0008	W270.Q0601	50	15	56	20	18	M12x1,5	14	14	6	6	6	36
W270.0009	W270.Q0801	60	18	75	26	24	M16x1,5	16,5	19	8	8	8	73
W270.0010	W270.Q1001	72	20	87	33	31	M20x1,5	18,5	22	10	10	10	136

Ausführung W270CIN - aus Edelstahl (AISI 303)

Code	Art.	A	B	H	h	h1	d2	d	e	s	d1 -0,02 -0,04	Q	g
W270.0001	W270.I0501CIN	50	15	51	17	15	M10x1	14	12	5	5	5	29
W270.0002	W270.I0601CIN	50	15	56	20	18	M12x1,5	14	14	6	6	6	36
W270.0003	W270.I0801CIN	60	18	75	26	24	M16x1,5	16,5	19	8	8	8	73
W270.0004	W270.I1001CIN	72	20	87	33	31	M20x1,5	18,5	22	10	10	10	136

INOX

