

# W184

## ШАЙБА ИЗ СТАЛИ С ГЛАДКИМ ОТВЕРСТИЕМ



### Материалы:

#### W184:

Сталь, класс прочности 3.8.

#### W184PIN:

Нержавеющая сталь (AISI 303).

### Поверхность:

Выточен. с низкой шероховатостью.

### Цвет:

#### W184:

Стандартный синий цинковый (гальваническая обработка)

#### W184 PIN:

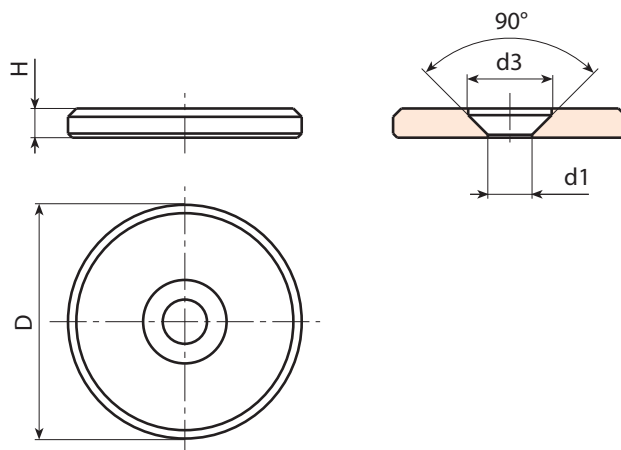
Натуральн.

### Отверстие:

Сквозное гладкое выточенное отверстие (допуск отверстия H10).

### Специальные запросы:

- Нет.



### Версия W184 - из никелированной стали

Код	Арт.	d	D	H	d1 <sub>H10</sub>	
-	W18416.VP4,5Z	16	3	8	4,5 x M4	4,5
-	W18420.VP4,5Z	20	3	8	4,5 x M4	7
-	W18422.VP5,5Z	22	3,5	10	5,5 x M5	10
-	W18425.VP5,5Z	25	3,5	10	5,5 x M5	13
-	W18428.VP5,5Z	28	3,5	10	5,5 x M5	16
-	W18432.VP6,5Z	32	4	12	6,5 x M6	24
-	W18436.VP6,5Z	36	4	12	6,5 x M6	31
-	W18440.VP6,5Z	40	5	12	6,5 x M6	48

### Версия W184 PIN - из нержавеющей стали (AISI 303)

INOX

Код	Арт.	d	D	H	d1 <sub>H10</sub>	
-	W18416.IP4,5PIN	16	3	8	4,5 x M4	4,5
-	W18420.IP4,5PIN	20	3	8	4,5 x M4	7
-	W18422.IP5,5PIN	22	3,5	10	5,5 x M5	10
-	W18425.IP5,5PIN	25	3,5	10	5,5 x M5	13
-	W18428.IP5,5PIN	28	3,5	10	5,5 x M5	16
-	W18432.IP6,5PIN	32	4	12	6,5 x M6	24
-	W18436.IP6,5PIN	36	4	12	6,5 x M6	31
-	W18440.IP6,5PIN	40	5	12	6,5 x M6	48