

# W184

## ANILHA EM AÇO COM FURO LISO



### Materiais:

#### W184:

Aço com classe de resistência 3.8.

#### W184PIN:

Aço inoxidável (Aisi 303).

### Superfície:

Torneada com baixa rugosidade.

### Cor:

#### W184:

Zincada blue standard (trat. galvânico).

#### W184 PIN:

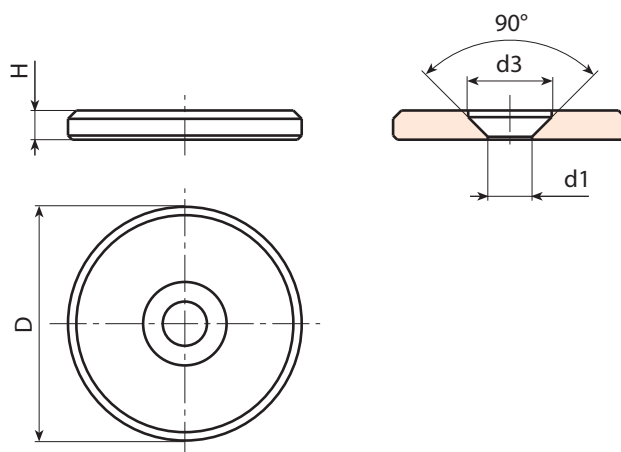
Natural.

### Furo:

Furo liso passante obtido em peça única (tolerância do furo H10).

### Pedidos especiais:

- Nenhum.



### Versão W184 - em aço niquelado

Código	Art.	d	D	H	d1 <sub>H10</sub>	
-	W18416.VP4,5Z	16	3	8	4,5 x M4	4,5
-	W18420.VP4,5Z	20	3	8	4,5 x M4	7
-	W18422.VP5,5Z	22	3,5	10	5,5 x M5	10
-	W18425.VP5,5Z	25	3,5	10	5,5 x M5	13
-	W18428.VP5,5Z	28	3,5	10	5,5 x M5	16
-	W18432.VP6,5Z	32	4	12	6,5 x M6	24
-	W18436.VP6,5Z	36	4	12	6,5 x M6	31
-	W18440.VP6,5Z	40	5	12	6,5 x M6	48

### Versão W184 PIN - em aço inoxidável (Aisi 303)

INOX

Código	Art.	d	D	H	d1 <sub>H10</sub>	
-	W18416.IP4,5PIN	16	3	8	4,5 x M4	4,5
-	W18420.IP4,5PIN	20	3	8	4,5 x M4	7
-	W18422.IP5,5PIN	22	3,5	10	5,5 x M5	10
-	W18425.IP5,5PIN	25	3,5	10	5,5 x M5	13
-	W18428.IP5,5PIN	28	3,5	10	5,5 x M5	16
-	W18432.IP6,5PIN	32	4	12	6,5 x M6	24
-	W18436.IP6,5PIN	36	4	12	6,5 x M6	31
-	W18440.IP6,5PIN	40	5	12	6,5 x M6	48