

# W184

## ACÉL ALÁTÉT SIMA FURATTAL



### Anyagok:

#### W184:

3.8-as szilárdsági osztályú acél.

#### W184PIN:

Rozsdamentes acél (AISI 303).

### Felületkészítés:

Esztergált, kis érdességű.

### Szín:

#### W184:

Standard kék horganyzás (galvanikus kezelés).

#### W184 PIN:

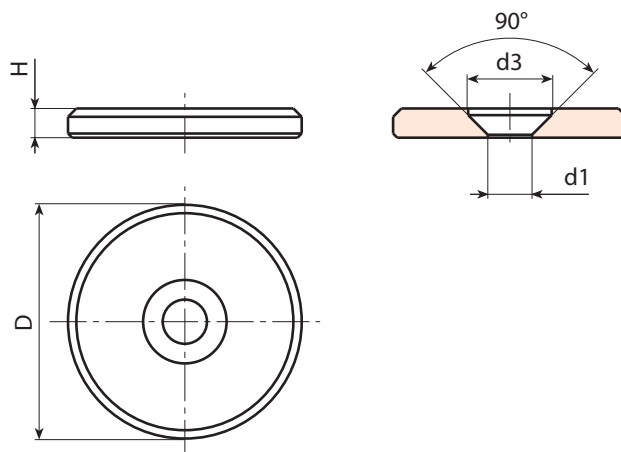
Természetes.

### Furat:

Tömör fémből megmunkált sima átmenő furat (H10 furattolerancia).

### Speciális kérések:

- Nincs.



### W184 változat - nikkelezett acél

Kód	Art.	d	D	H	d1 <sub>H10</sub>	g
-	W18416.VP4,5Z	16	3	8	4,5 x M4	4,5
-	W18420.VP4,5Z	20	3	8	4,5 x M4	7
-	W18422.VP5,5Z	22	3,5	10	5,5 x M5	10
-	W18425.VP5,5Z	25	3,5	10	5,5 x M5	13
-	W18428.VP5,5Z	28	3,5	10	5,5 x M5	16
-	W18432.VP6,5Z	32	4	12	6,5 x M6	24
-	W18436.VP6,5Z	36	4	12	6,5 x M6	31
-	W18440.VP6,5Z	40	5	12	6,5 x M6	48

### W184 PIN változat - rozsdamentes acélbetéttel (AISI 303)

INOX

Kód	Art.	d	D	H	d1 <sub>H10</sub>	g
-	W18416.IP4,5PIN	16	3	8	4,5 x M4	4,5
-	W18420.IP4,5PIN	20	3	8	4,5 x M4	7
-	W18422.IP5,5PIN	22	3,5	10	5,5 x M5	10
-	W18425.IP5,5PIN	25	3,5	10	5,5 x M5	13
-	W18428.IP5,5PIN	28	3,5	10	5,5 x M5	16
-	W18432.IP6,5PIN	32	4	12	6,5 x M6	24
-	W18436.IP6,5PIN	36	4	12	6,5 x M6	31
-	W18440.IP6,5PIN	40	5	12	6,5 x M6	48