

# W184

## TERÄKSISEN ALUSLAATTA, SILEÄ REIKÄ



### Materiaalit:

#### W184:

Teräksen lujuusluokka 3.8.

#### W184PIN:

Ruostumaton teräs (AISI 303).

### Pinta:

Sorvattu, matala rosoisuus.

### Väri:

#### W184:

Vakiotyypinen sininen sinkitys (galvanointikäsittely).

#### W184 PIN:

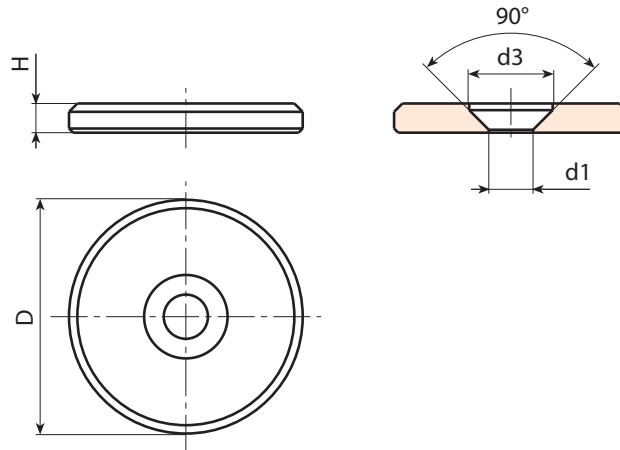
Käsittelemätön.

### Reikä:

Sileä läpireikä, tehty täyteen kappaleeseen (reiän toleranssi H10).

### Erikoistilaukset:

- Ei mitään.



### Versio W184 - nikkeloityä terästä

Koodi	Art.	d	D	H	d1 <sub>H10</sub>	g
-	W18416.VP4,5Z	16	3	8	4,5 x M4	4.5
-	W18420.VP4,5Z	20	3	8	4,5 x M4	7
-	W18422.VP5,5Z	22	3.5	10	5,5 x M5	10
-	W18425.VP5,5Z	25	3.5	10	5,5 x M5	13
-	W18428.VP5,5Z	28	3.5	10	5,5 x M5	16
-	W18432.VP6,5Z	32	4	12	6,5 x M6	24
-	W18436.VP6,5Z	36	4	12	6,5 x M6	31
-	W18440.VP6,5Z	40	5	12	6,5 x M6	48

### Versio W184 PIN - ruostumatonta terästä (AISI 303)

Koodi	Art.	d	D	H	d1 <sub>H10</sub>	g
-	W18416.IP4,5PIN	16	3	8	4,5 x M4	4.5
-	W18420.IP4,5PIN	20	3	8	4,5 x M4	7
-	W18422.IP5,5PIN	22	3.5	10	5,5 x M5	10
-	W18425.IP5,5PIN	25	3.5	10	5,5 x M5	13
-	W18428.IP5,5PIN	28	3.5	10	5,5 x M5	16
-	W18432.IP6,5PIN	32	4	12	6,5 x M6	24
-	W18436.IP6,5PIN	36	4	12	6,5 x M6	31
-	W18440.IP6,5PIN	40	5	12	6,5 x M6	48

INOX