

W184

ARANDELA DE ACERO CON ORIFICIO LISO



Materiales:

W184:

Acero con clase de resistencia 3.8.

W184PIN:

Acero inoxidable (AISI 303).

Superficie:

Torneada con baja rugosidad.

Color:

W184:

Galvanizado azul estándar (trat. galvánico).

W184 PIN:

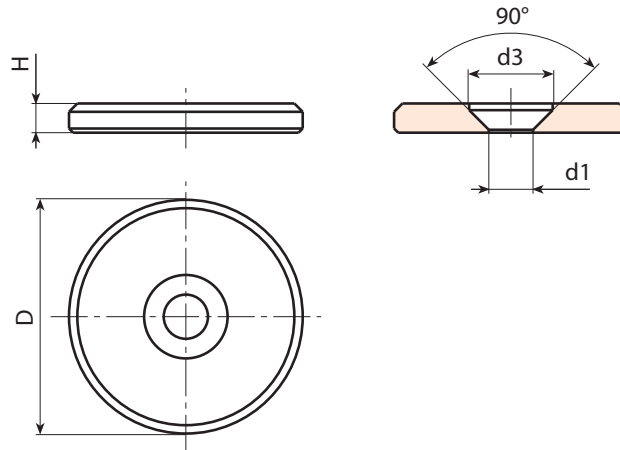
Natural.

Orificio:

Orificio liso pasante obtenido en el material macizo (tolerancia orificio H10).

Requerimientos especiales:

- Ninguna.



Versión W184 - de acero niquelado

Código	Art.	d	D	H	d1 _{H10}	g
-	W18416.VP4,5Z	16	3	8	4,5 x M4	4.5
-	W18420.VP4,5Z	20	3	8	4,5 x M4	7
-	W18422.VP5,5Z	22	3.5	10	5,5 x M5	10
-	W18425.VP5,5Z	25	3.5	10	5,5 x M5	13
-	W18428.VP5,5Z	28	3.5	10	5,5 x M5	16
-	W18432.VP6,5Z	32	4	12	6,5 x M6	24
-	W18436.VP6,5Z	36	4	12	6,5 x M6	31
-	W18440.VP6,5Z	40	5	12	6,5 x M6	48

Versión W184 PIN - de acero inoxidable (AISI 303)

INOX

Código	Art.	d	D	H	d1 _{H10}	g
-	W18416.IP4,5PIN	16	3	8	4,5 x M4	4.5
-	W18420.IP4,5PIN	20	3	8	4,5 x M4	7
-	W18422.IP5,5PIN	22	3.5	10	5,5 x M5	10
-	W18425.IP5,5PIN	25	3.5	10	5,5 x M5	13
-	W18428.IP5,5PIN	28	3.5	10	5,5 x M5	16
-	W18432.IP6,5PIN	32	4	12	6,5 x M6	24
-	W18436.IP6,5PIN	36	4	12	6,5 x M6	31
-	W18440.IP6,5PIN	40	5	12	6,5 x M6	48