

W136CIN

SKŁADANA RĘKOJEŚĆ Z INTEGRALNEJ STALI INOX



INOX

Materiały:

Stal inox (AISI 303).

Powierzchnia:

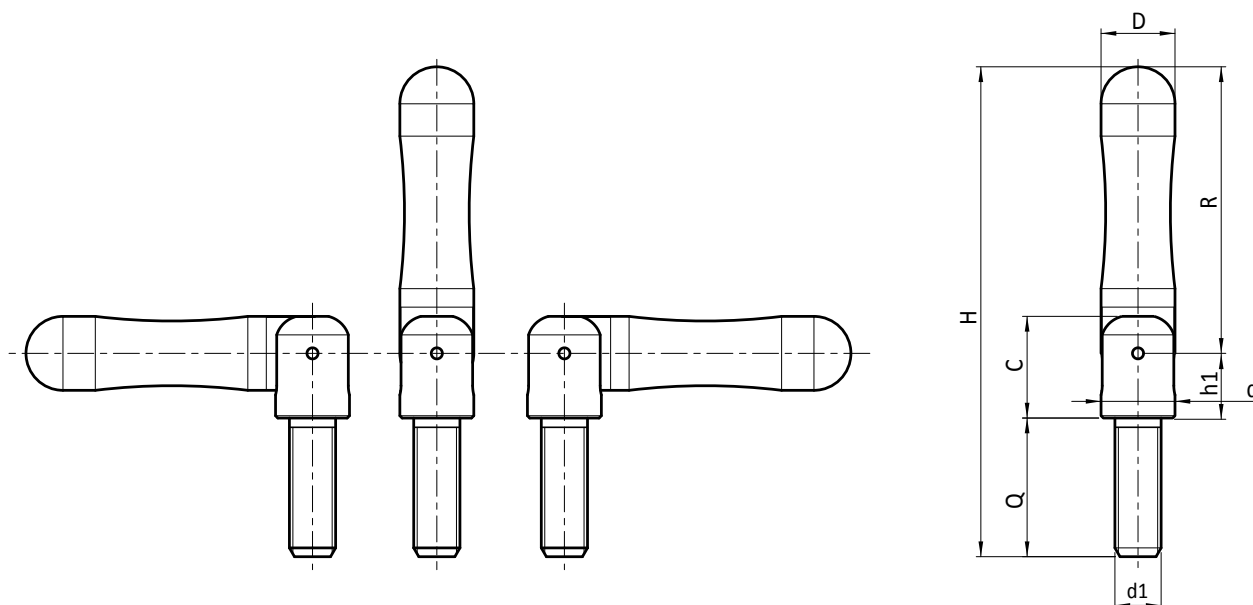
Satynowana przez piaskowanie.

Kolor:

Naturalny.

Gwint:

Kołek gwintowany uzyskany przez toczenie (tolerancja gwintu 6g).



INOX

| Kod | art. | D | R | H | C | h1 | d | d1 _{6g} | Q | |
|-----|--------------------|----|----|-----|----|----|----|------------------|----|-----|
| - | W136062.IM10X30CIN | 16 | 62 | 106 | 22 | 14 | 16 | M10 | 35 | 118 |