

W136CIN

TELJESEN ROZSDAMENTES ACÉL ÖSSZECSUKHATÓ FOGANTYÚ



INOX

Anyagok:

Rozsdamentes acél (AISI 303).

Felületkikészítés:

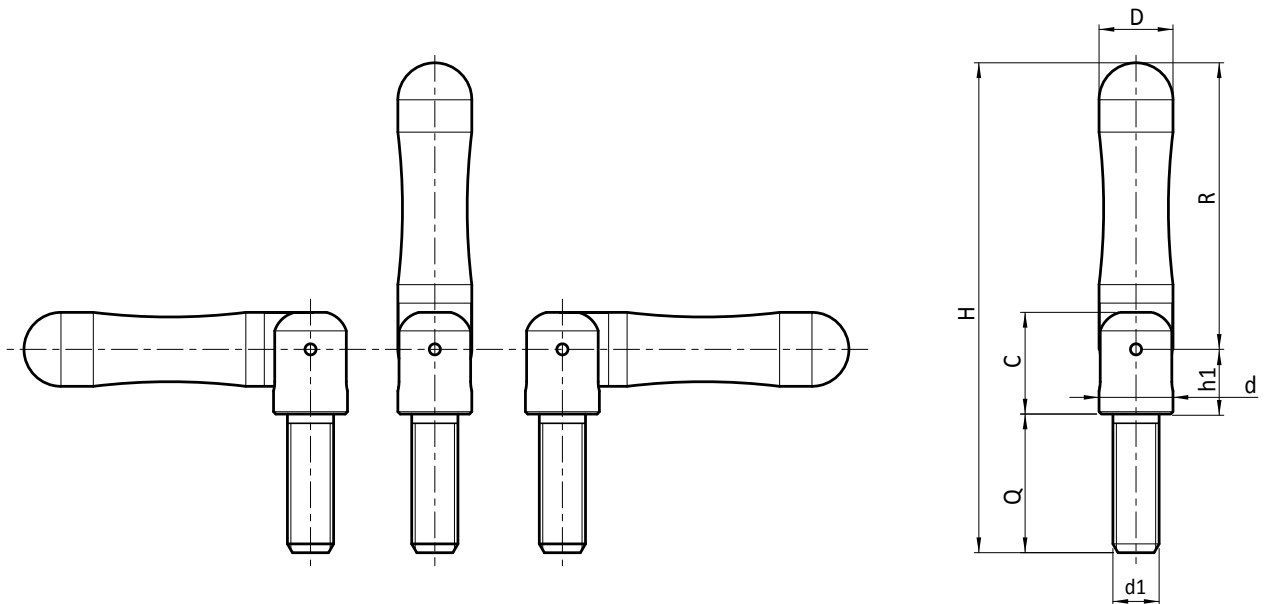
Homokfúvott szatén kikészítés.

Szín:

Természetes.

Menet:

Esztergálással készített menetes csap (6 g menettolerancia)



INOX

Kód	art.	D	R	H	C	h1	d	d1 _{6g}	Q	
-	W136062.IM10X30CIN	16	62	106	22	14	16	M10	35	118