

# W136CIN

TAITETTAVA KÄDENSIJA, KOKONAAN RUOSTUMATONTA TERÄSTÄ



INOX

**Materiaalit:**

Ruostumaton teräs (AISI 303).

**Pinta:**

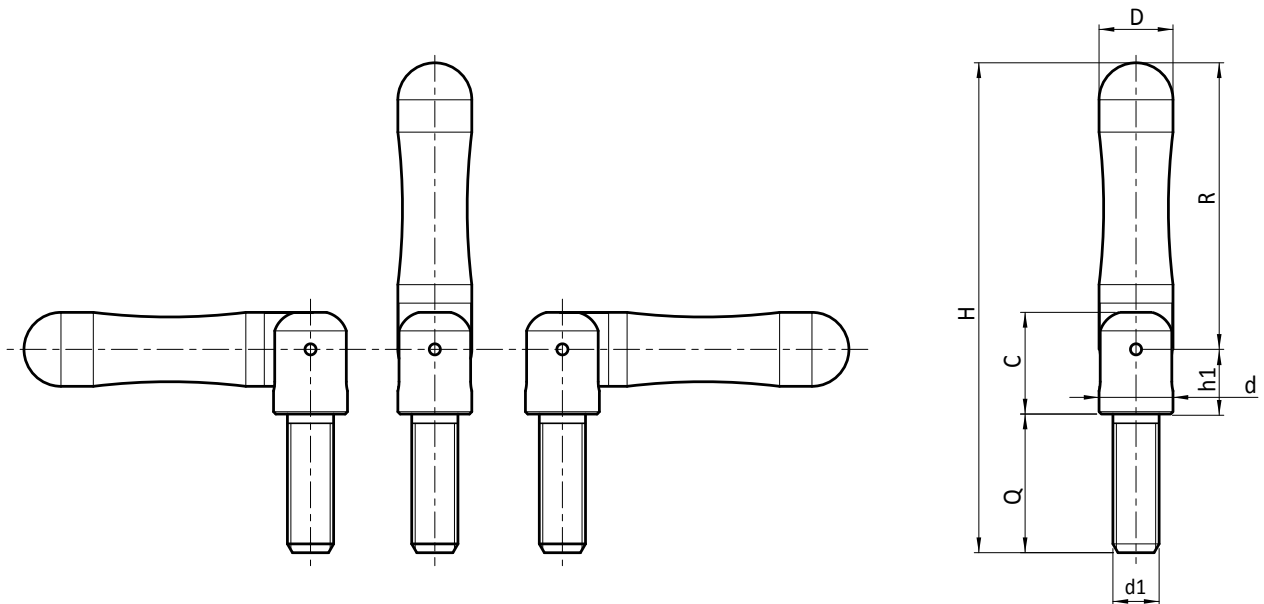
Satinoitu hiekkapuhalluksella.

**Väri:**

Käsitlemätön.

**Kierre:**

Kierteitetty vaarnaruuvi, valmistettu sorvaamalla (kierretoleranssi 6g).



INOX

Koodi	art.	D	R	H	C	h1	d	d1 <sub>6g</sub>	Q	
-	W136062.IM10X30CIN	16	62	106	22	14	16	M10	35	118