

W136CIN

MANGO PLEGABLE DE ACERO INOXIDABLE INTEGRAL



INOX

Materiales:

Acero inoxidable (AISI 303).

Superficie:

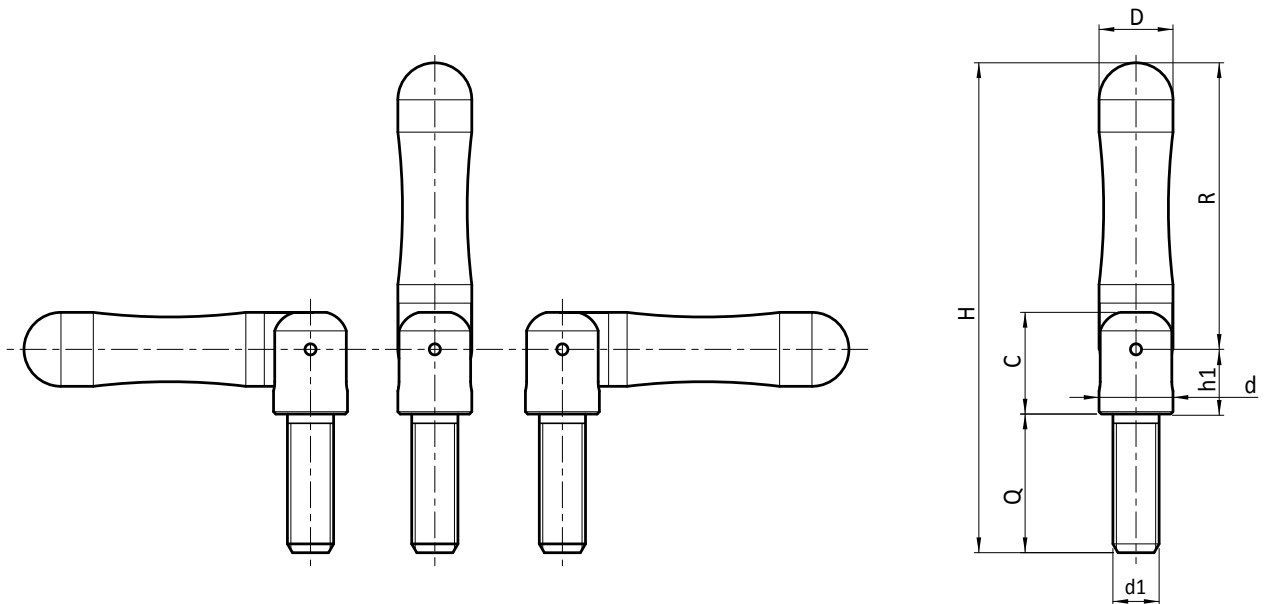
Satinada mediante arenado.

Color:

Natural.

Rosca:

Perno roscado obtenido mediante torneado (tolerancia rosca 6g).



M

INOX

Código	art.	D	R	H	C	h1	d	d1 _{6g}	Q	
-	W136062.IM10X30CIN	16	62	106	22	14	16	M10	35	118