

W136CIN

UMLEGRIFF AUS EDELSTAHL MIT AUSSENGEWINDE

+200°
-40°

AISI
303

RoHS
COMPLIANT

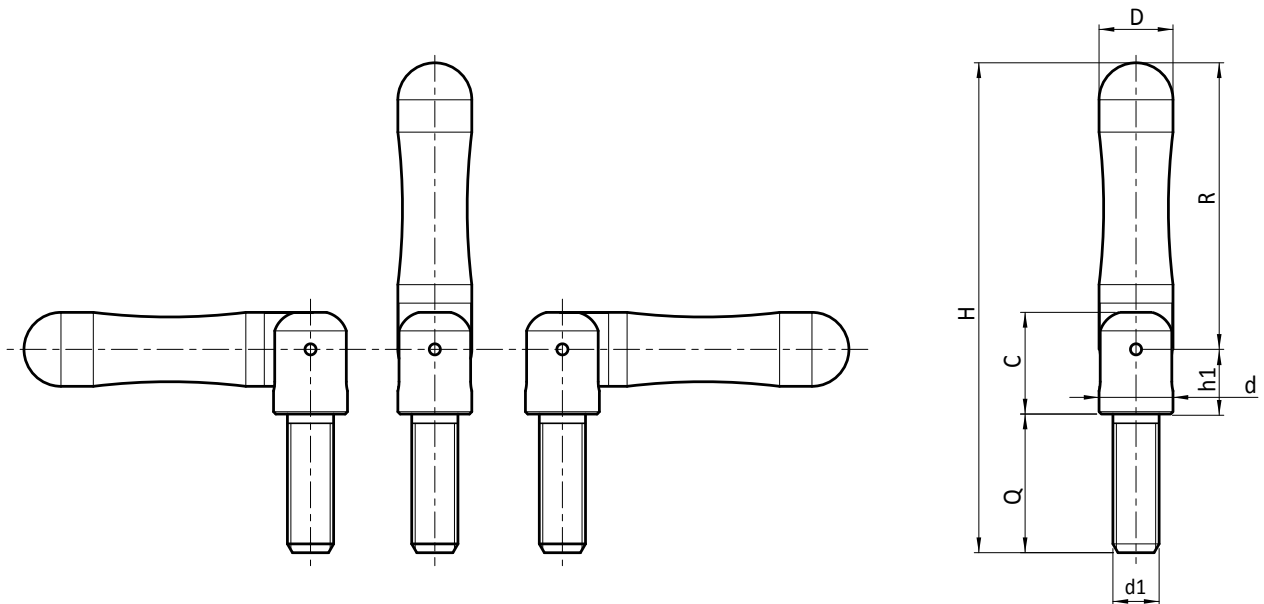
INOX

Material:
Edelstahl (AISI 303).

Oberfläche:
Durch Sandstrahlen mattiert.

Farbe:
Natur.

Gewinde:
Außengewinde (Gewindetoleranz 6g).



INOX

Code	Art.	D	R	H	C	h1	d	d1 _{6g}	Q	
-	W136062.IM10X30CIN	16	62	106	22	14	16	M10	35	118