

# W118

## РУЧКА СТАЛЬНАЯ С РЕЗЬБОВЫМ ОТВЕРСТИЕМ



### Материалы:

**W118B-W118H:**

Сталь, класс прочности 5.8.

**W118CIN:**

Нержавеющая сталь (AISI 303).

### Поверхность:

**W118...H (никелирован.):**

Выточен. с пескоструйной обработкой.

**W118...B (воронен.) и W118...CIN (нержавеющая сталь):**

Выточен. и полирован.

### Цвет:

**W118...B:**

Воронен.

**W118...H:**

Никелирован.

**W118...CIN:**

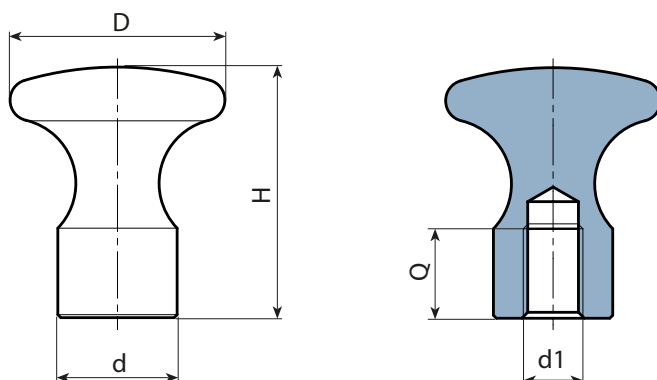
Натуральн.

### Отверстие:

Глухое резьбовое выточенное отверстие (допуск резьбы 6H).

### Специальные запросы:

- По запросу, при наличии объемов, ручки могут изготавливаться с отверстием  $d_1$  согласно чертежа.



### Версия W118...H - Никелирован.

Код	арт.	d	D	H	d <sub>16H</sub>	Q	g
-	W11816.SM05H	10	16	18	M5	7	-
-	W11820.SM06H	12	20	24	M6	9	-
-	W11825.SM06H	14	25	29	M6	9	-
-	W11832.SM08H	18	32	37	M8	12	-
-	W11836.SM10H	20	36	42	M10	15	-

### Версия W118...B - Воронен.

Код	Арт.	d	D	H	d <sub>16H</sub>	Q	g
-	W11816.SM05B	10	16	18	M5	7	-
-	W11820.SM06B	12	20	24	M6	9	-
-	W11825.SM06B	14	25	29	M6	9	-
-	W11832.SM08B	18	32	37	M8	12	-
-	W11836.SM10B	20	36	42	M10	15	-

### Версия W118...CIN - Из нержавеющей стали (AISI 303)

INOX

Код	Арт.	d	D	H	d <sub>16H</sub>	Q	g
-	W11816.IM05CIN	10	16	18	M5	7	-
-	W11820.IM06CIN	12	20	24	M6	9	-
-	W11825.IM06CIN	14	25	29	M6	9	-
-	W11832.IM08CIN	18	32	37	M8	12	-
-	W11836.IM10CIN	20	36	42	M10	15	-