

W118

STALEN KNOP MET SCHROEFDRAADBORING



Materiaal:

W118B-W118H:

Staal met sterkteklasse 5.8.

W118CIN:

RVS (AISI 303).

Oppervlak:

W118...H (vernikkeld):

Gedraaid en gezandstraald

W118...B (gebruineerd) en W118...CIN (RVS):

Gedraaid en gepolijst.

Kleur:

W118...B:

Gebruineerd.

W118...H:

Vernikkeld.

W118...CIN:

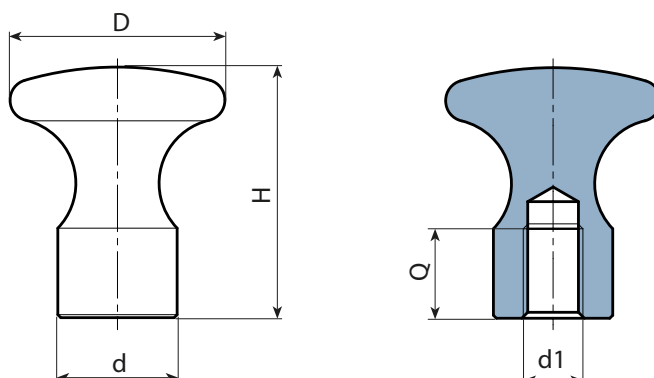
Natuurlijk.

Boring:

Blinde schroefdraadboring gefreesd in massief metaal (tolerantie schroefdraad 6H).

Speciale verzoeken:

- Op aanvraag en voor grote hoeveelheden kunnen de knoppen worden geleverd met een gepersonaliseerde boring d1.



Versie W118...H - Vernikkeld

| Code | art. | d | D | H | d1 _{6H} | Q | g |
|------|--------------|----|----|----|------------------|----|---|
| - | W11816.SM05H | 10 | 16 | 18 | M5 | 7 | - |
| - | W11820.SM06H | 12 | 20 | 24 | M6 | 9 | - |
| - | W11825.SM06H | 14 | 25 | 29 | M6 | 9 | - |
| - | W11832.SM08H | 18 | 32 | 37 | M8 | 12 | - |
| - | W11836.SM10H | 20 | 36 | 42 | M10 | 15 | - |

Versie W118...B - Gebruineerd

| Code | Art. | d | D | H | d1 _{6H} | Q | g |
|------|--------------|----|----|----|------------------|----|---|
| - | W11816.SM05B | 10 | 16 | 18 | M5 | 7 | - |
| - | W11820.SM06B | 12 | 20 | 24 | M6 | 9 | - |
| - | W11825.SM06B | 14 | 25 | 29 | M6 | 9 | - |
| - | W11832.SM08B | 18 | 32 | 37 | M8 | 12 | - |
| - | W11836.SM10B | 20 | 36 | 42 | M10 | 15 | - |

Versie W118...CIN - In RVS (AISI 303)

| Code | Art. | d | D | H | d1 _{6H} | Q | g |
|------|----------------|----|----|----|------------------|----|---|
| - | W11816.IM05CIN | 10 | 16 | 18 | M5 | 7 | - |
| - | W11820.IM06CIN | 12 | 20 | 24 | M6 | 9 | - |
| - | W11825.IM06CIN | 14 | 25 | 29 | M6 | 9 | - |
| - | W11832.IM08CIN | 18 | 32 | 37 | M8 | 12 | - |
| - | W11836.IM10CIN | 20 | 36 | 42 | M10 | 15 | - |

INOX