

W118

POMMEAU EN ACIER AVEC TROU FILETÉ



C40

Aisi 303



Matériaux :

W118B-W118H :

Acier avec classe de résistance 5.8.

W118CIN :

Acier inox (Aisi 303).

Surface :

W118...H (nickelée) :

Passée au tour et sablée.

W118...B (brunie) et W118....CIN (acier inoxydable) :

Passée au tour et polie.

Couleur :

W118...B :

Brunie.

W118...H :

Nickelée.

W118...CIN :

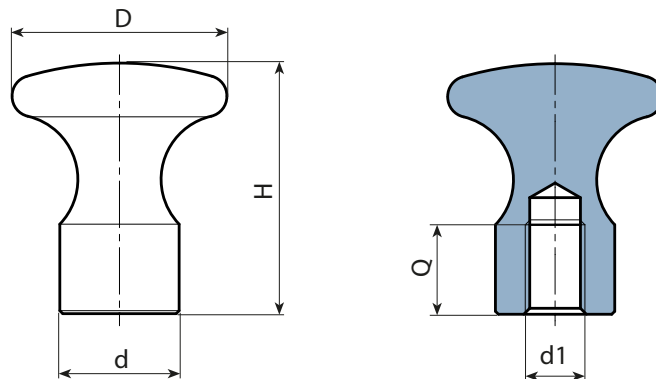
Naturelle.

Trou :

Trou fileté borgne réalisé dans la masse (tolérance filetage 6H).

Demandes spéciales :

- Sur demande et pour des quantités importantes, les pommeaux peuvent être fournis avec le trou d1 personnalisé.



Version W118...H - Nickelée

Code	art.	d	D	H	d1 ^{6H}	Q	g
-	W11816.SM05H	10	16	18	M5	7	-
-	W11820.SM06H	12	20	24	M6	9	-
-	W11825.SM06H	14	25	29	M6	9	-
-	W11832.SM08H	18	32	37	M8	12	-
-	W11836.SM10H	20	36	42	M10	15	-

Version W118...B - Brunie

Code	Art.	d	D	H	d1 ^{6H}	Q	g
-	W11816.SM05B	10	16	18	M5	7	-
-	W11820.SM06B	12	20	24	M6	9	-
-	W11825.SM06B	14	25	29	M6	9	-
-	W11832.SM08B	18	32	37	M8	12	-
-	W11836.SM10B	20	36	42	M10	15	-

Version W118...CIN - En acier inox (Aisi 303)

Code	Art.	d	D	H	d1 ^{6H}	Q	g
-	W11816.IM05CIN	10	16	18	M5	7	-
-	W11820.IM06CIN	12	20	24	M6	9	-
-	W11825.IM06CIN	14	25	29	M6	9	-
-	W11832.IM08CIN	18	32	37	M8	12	-
-	W11836.IM10CIN	20	36	42	M10	15	-

INOX