

W118

BOTÓN DE ACERO CON ORIFICIO ROSCADO



Materiales:

W118B-W118H:

Acero con clase de resistencia 5.8.

W118CIN:

Acero inoxidable (AISI 303).

Superficie:

W118...H (niquelada):

Torneada y arenada.

W118...B (pavonada), W118...CIN (inoxidable):

Torneada y pulida.

Color:

W118...B:

Pavonado.

W118...H:

Niquelado.

W118...CIN:

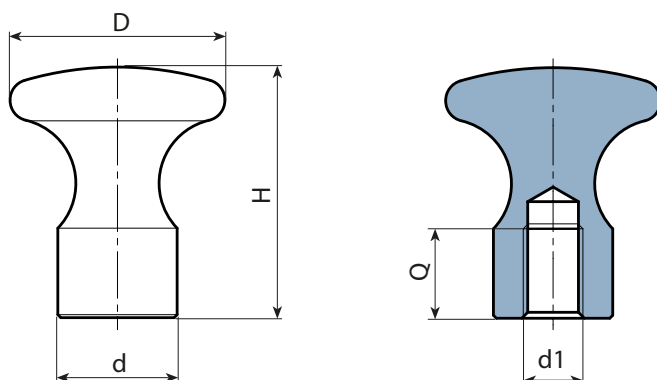
Natural.

Orificio:

Orificio roscado ciego obtenido en el material macizo (tolerancia rosca 6H).

Requerimientos especiales:

- Bajo pedido, y por determinadas cantidades, los botones se pueden suministrar con el orificio d1 según dibujo.



Versión W118...H - Niquelada

Código	art.	d	D	H	d1 _{6H}	Q	g
-	W11816.SM05H	10	16	18	M5	7	-
-	W11820.SM06H	12	20	24	M6	9	-
-	W11825.SM06H	14	25	29	M6	9	-
-	W11832.SM08H	18	32	37	M8	12	-
-	W11836.SM10H	20	36	42	M10	15	-

Versión W118...B - Pavonada

Código	Art.	d	D	H	d1 _{6H}	Q	g
-	W11816.SM05B	10	16	18	M5	7	-
-	W11820.SM06B	12	20	24	M6	9	-
-	W11825.SM06B	14	25	29	M6	9	-
-	W11832.SM08B	18	32	37	M8	12	-
-	W11836.SM10B	20	36	42	M10	15	-

Versión W118...CIN - De acero inoxidable (AISI 303)

INOX

Código	Art.	d	D	H	d1 _{6H}	Q	g
-	W11816.IM05CIN	10	16	18	M5	7	-
-	W11820.IM06CIN	12	20	24	M6	9	-
-	W11825.IM06CIN	14	25	29	M6	9	-
-	W11832.IM08CIN	18	32	37	M8	12	-
-	W11836.IM10CIN	20	36	42	M10	15	-