

W118

KNOPF AUS STAHL MIT INNENGEWINDE



Material:

W118B-W118H:

Stahl der Festigkeitsklasse 5.8.

W118CIN:

Edelstahl (AISI 303).

Oberfläche:

W118...H (vernickelt):

Gedreht und sandgestrahlt.

W118...B (brüniert) und W118....CIN (Edelstahl):

Gedreht und poliert.

Farbe:

W118...B:

Brüniert.

W118...H:

Vernickelt.

W118...CIN:

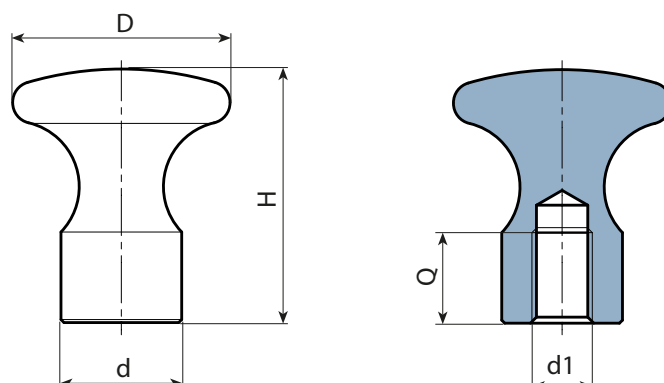
Natur.

Loch:

Innengewinde (Gewindetoleranz 6H).

Weitere Möglichkeiten:

- Auf Anfrage und ab bestimmten Abnahmemengen können die Innengewinde d1 nach Kundenvorgabe gefertigt werden.



Ausführung W118....H - Vernickelt

Code	Art.	d	D	H	d1 ^{6H}	Q	g
W11816.0003	W11816.SM05H	10	16	18	M5	7	-
W11820.0003	W11820.SM06H	12	20	24	M6	9	-
W11825.0003	W11825.SM06H	14	25	29	M6	9	-
W11832.0003	W11832.SM08H	18	32	37	M8	12	-
W11836.0003	W11836.SM10H	20	36	42	M10	15	-

Ausführung W118....B - Brüniert

Code	Art.	d	D	H	d1 ^{6H}	Q	g
W11816.0002	W11816.SM05B	10	16	18	M5	7	-
W11820.0002	W11820.SM06B	12	20	24	M6	9	-
W11825.0002	W11825.SM06B	14	25	29	M6	9	-
W11832.0002	W11832.SM08B	18	32	37	M8	12	-
W11836.0002	W11836.SM10B	20	36	42	M10	15	-

Ausführung W118....CIN - aus Edelstahl AISI 303.

INOX

Code	Art.	d	D	H	d1 ^{6H}	Q	g
W11816.0001	W11816.IM05CIN	10	16	18	M5	7	-
W11820.0001	W11820.IM06CIN	12	20	24	M6	9	-
W11825.0001	W11825.IM06CIN	14	25	29	M6	9	-
W11832.0001	W11832.IM08CIN	18	32	37	M8	12	-
W11836.0001	W11836.IM10CIN	20	36	42	M10	15	-